

**ИНСТРУКЦИЯ
ПО ЭКСПЛУАТАЦИИ
УСТРОЙСТВА СМЕНЬЦВЕТА
КРС-900**



СОДЕРЖАНИЕ

Наименование частей	1
Порядок установки и снятия	2
• Порядок установки	2
• Порядок снятия	5
• Установка установочной пластины	6
Вязка изделий в полоску	7
Вязка многоцветной резинки	11
Вязка одиночного рисунка	17
Наиболее важные моменты, на которые следует обратить особое внимание	18
• Как исправить ошибку при вязке рисунка	18
• Частичная вязка многоцветной резинки	19
• Другие моменты	20
Изготовление перфокарты для многоцветной резинки	21

Порядок установки

После завершения работы для вязки резинкой, установите не связанную...

1 - Установите выступ на установочной пластине в выемку...

2 - Закрепите винт...

При использовании перфокартной машины с 4-м шагом или Электрон...

При использовании Перфокартной машины для вязки резинки...

2 - Ослабьте установочную головку на сколько это возможно, чтобы соединительный зажим был открыт полностью.

При использовании Перфокартной машины для вязки резинки...

При использовании Перфокартной машины для вязки резинки...

При использовании Перфокартной машины для вязки резинки...

При использовании Перфокартной машины для вязки резинки...

При использовании Перфокартной машины для вязки резинки...

При использовании Перфокартной машины для вязки резинки...

При использовании Перфокартной машины для вязки резинки...

При использовании Перфокартной машины для вязки резинки...

При использовании Перфокартной машины для вязки резинки...

При использовании Перфокартной машины для вязки резинки...

При использовании Перфокартной машины для вязки резинки...

При использовании Перфокартной машины для вязки резинки...

При использовании Перфокартной машины для вязки резинки...

При использовании Перфокартной машины для вязки резинки...

При использовании Перфокартной машины для вязки резинки...

При использовании Перфокартной машины для вязки резинки...

При использовании Перфокартной машины для вязки резинки...

При использовании Перфокартной машины для вязки резинки...

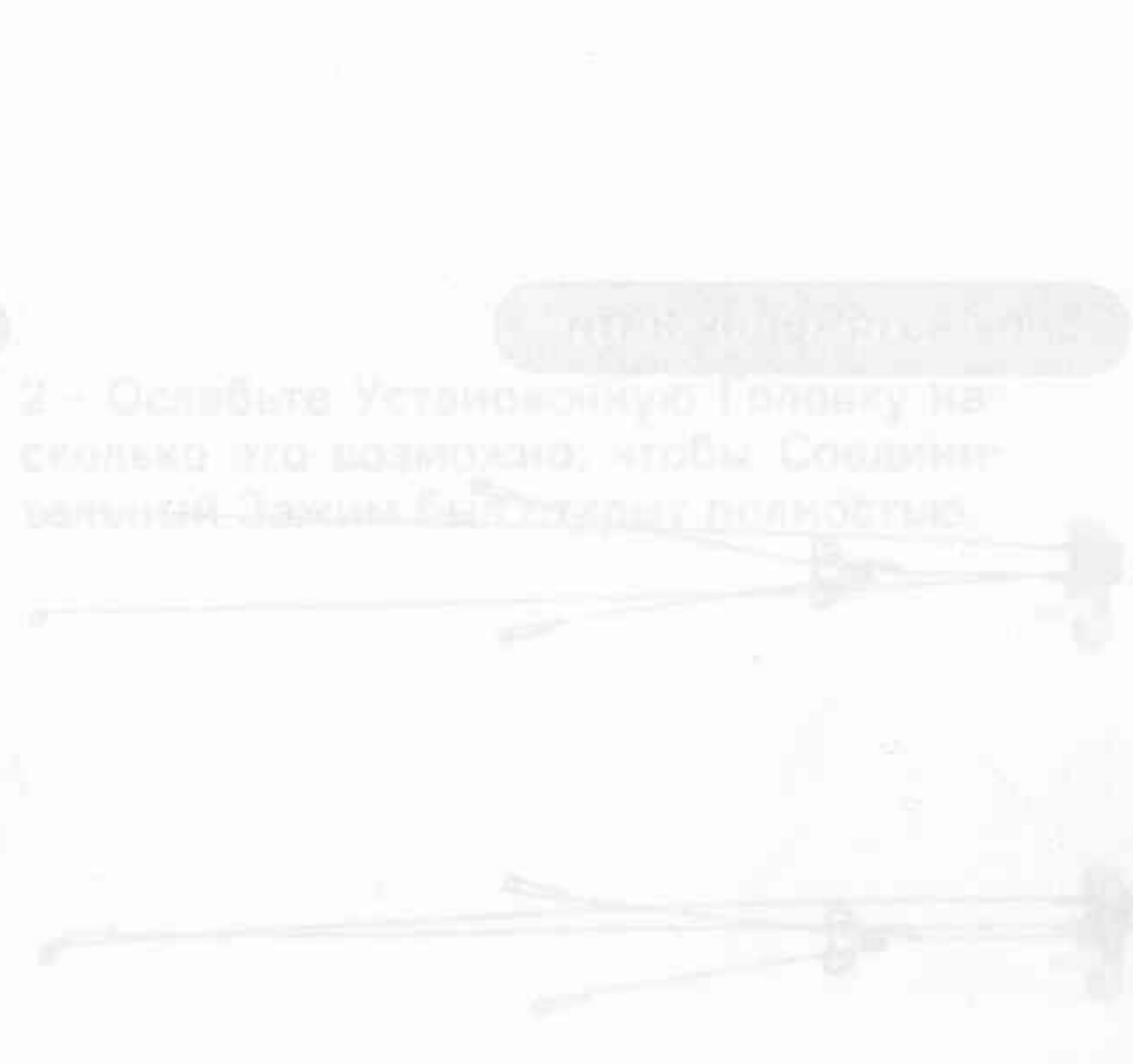
При использовании Перфокартной машины для вязки резинки...

При использовании Перфокартной машины для вязки резинки...

При использовании Перфокартной машины для вязки резинки...

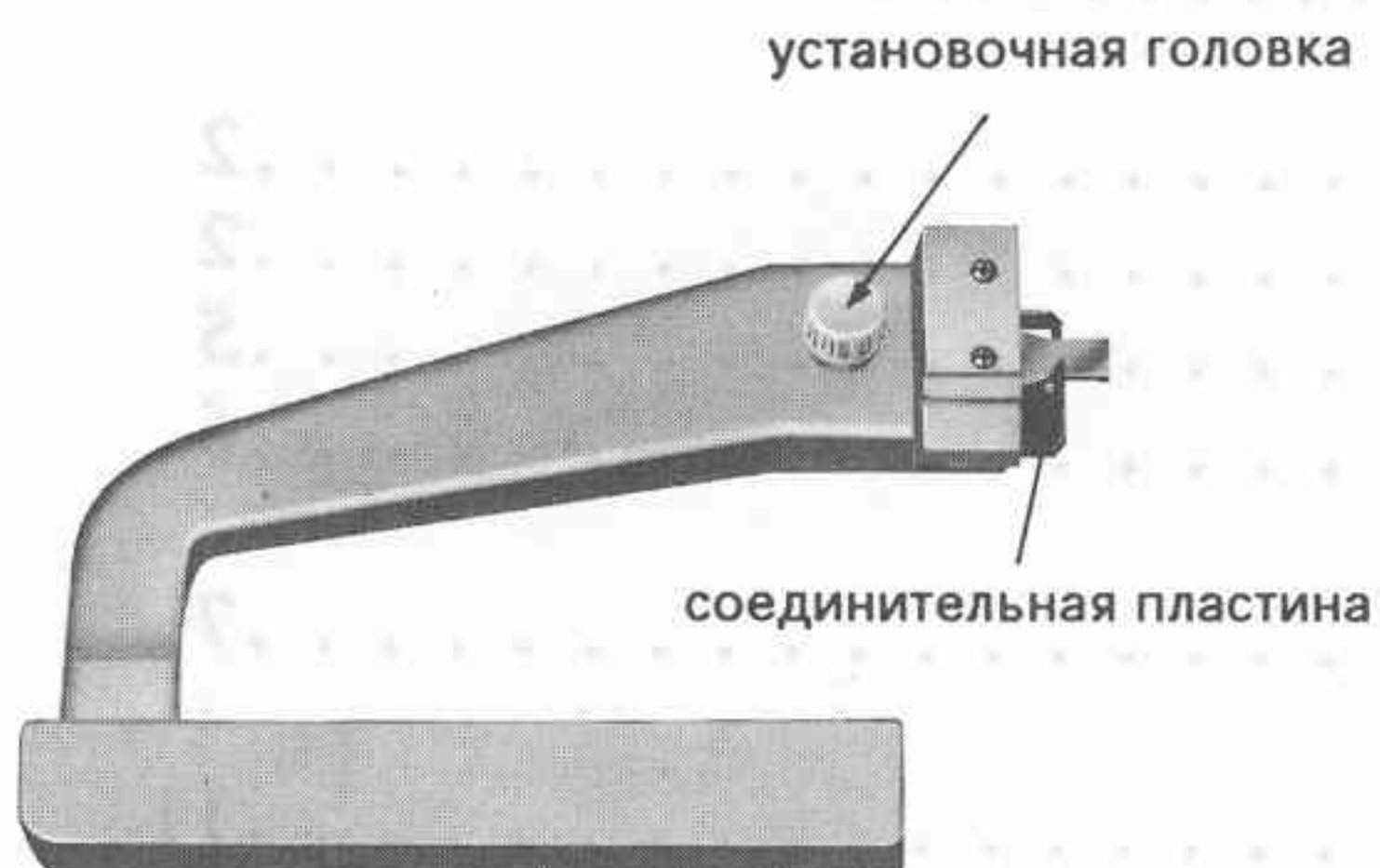
При использовании Перфокартной машины для вязки резинки...

При использовании Перфокартной машины для вязки резинки...

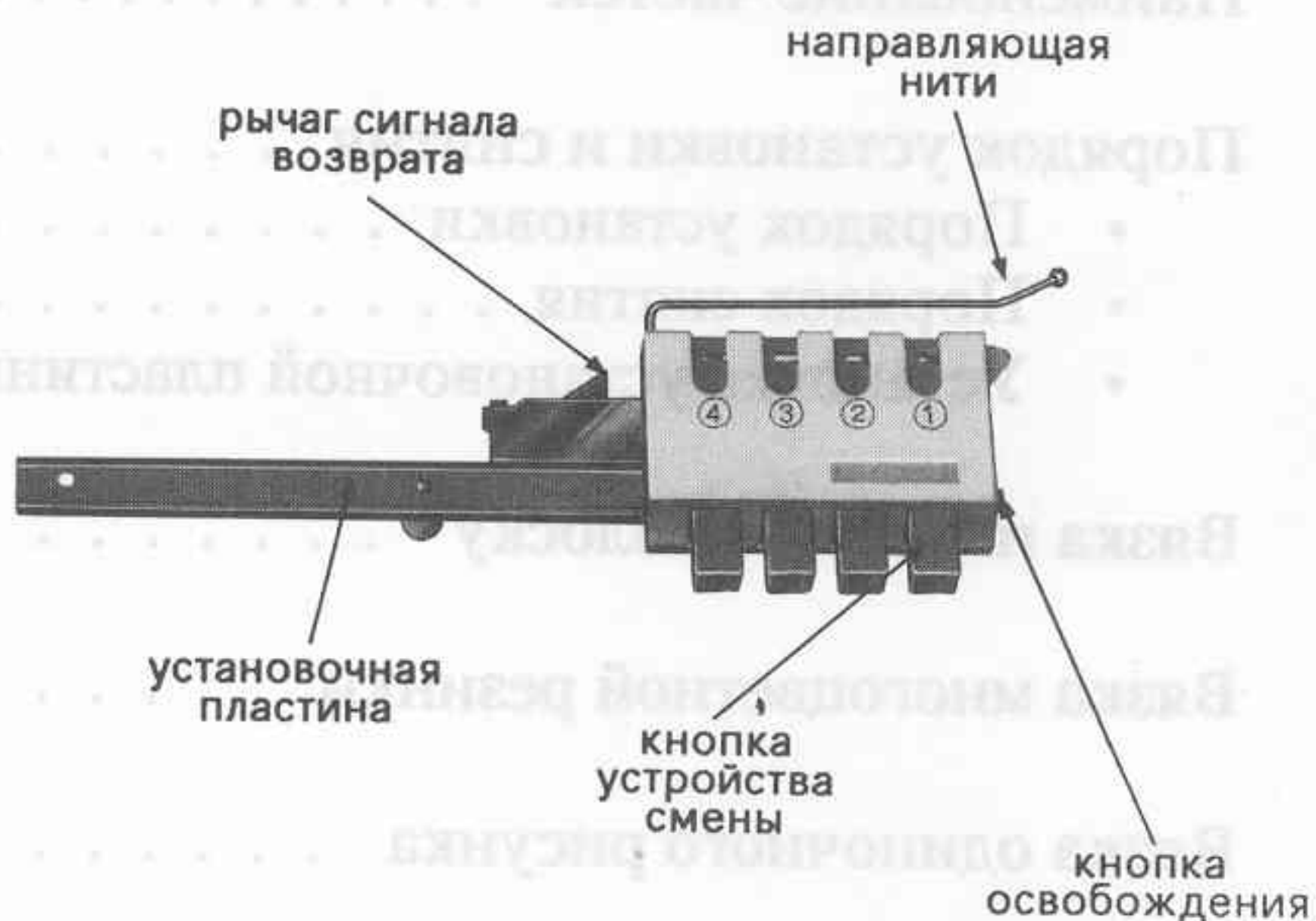


НАИМЕНОВАНИЕ ЧАСТЕЙ

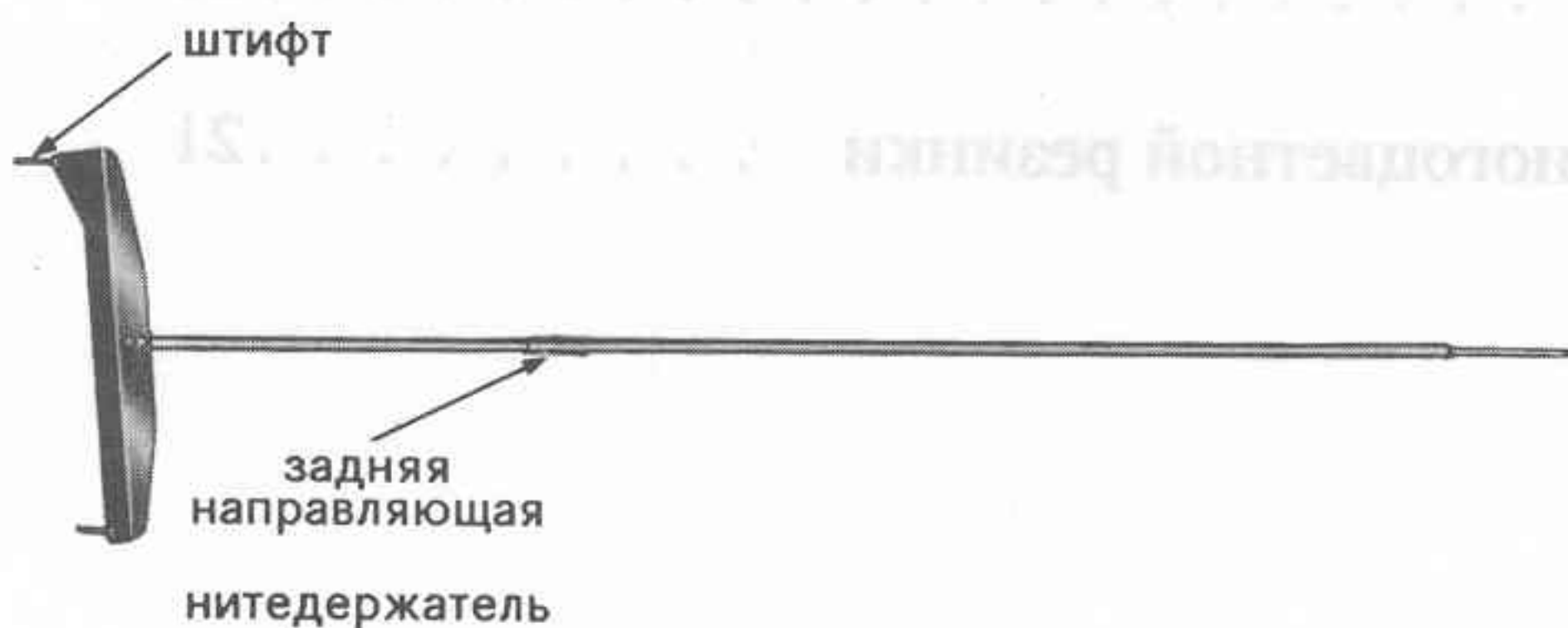
Установочный мостик



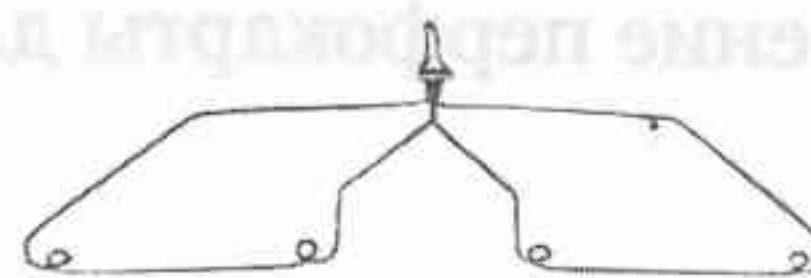
Устройство смены цвета



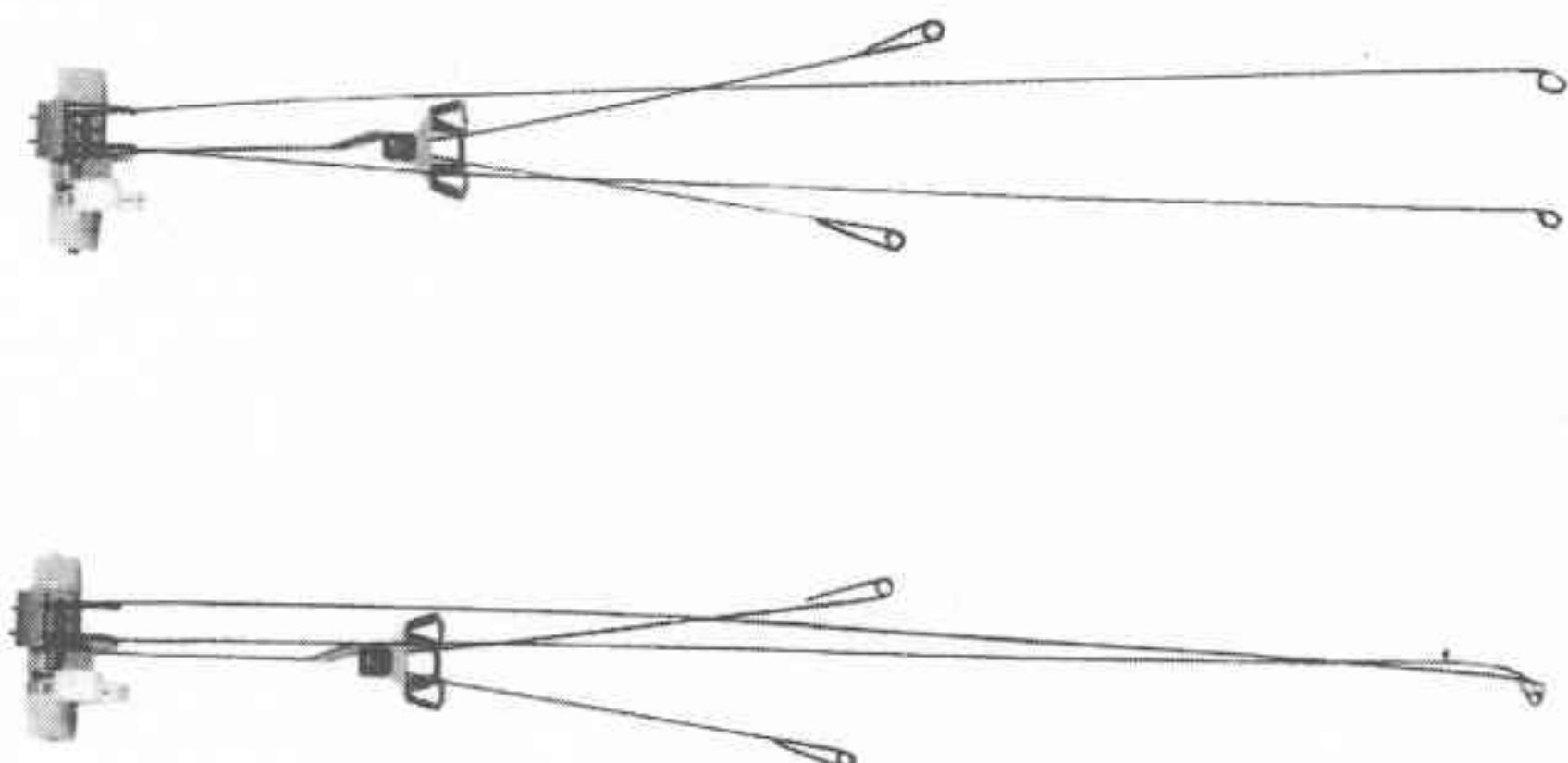
Вспомогательная стойка натяжения



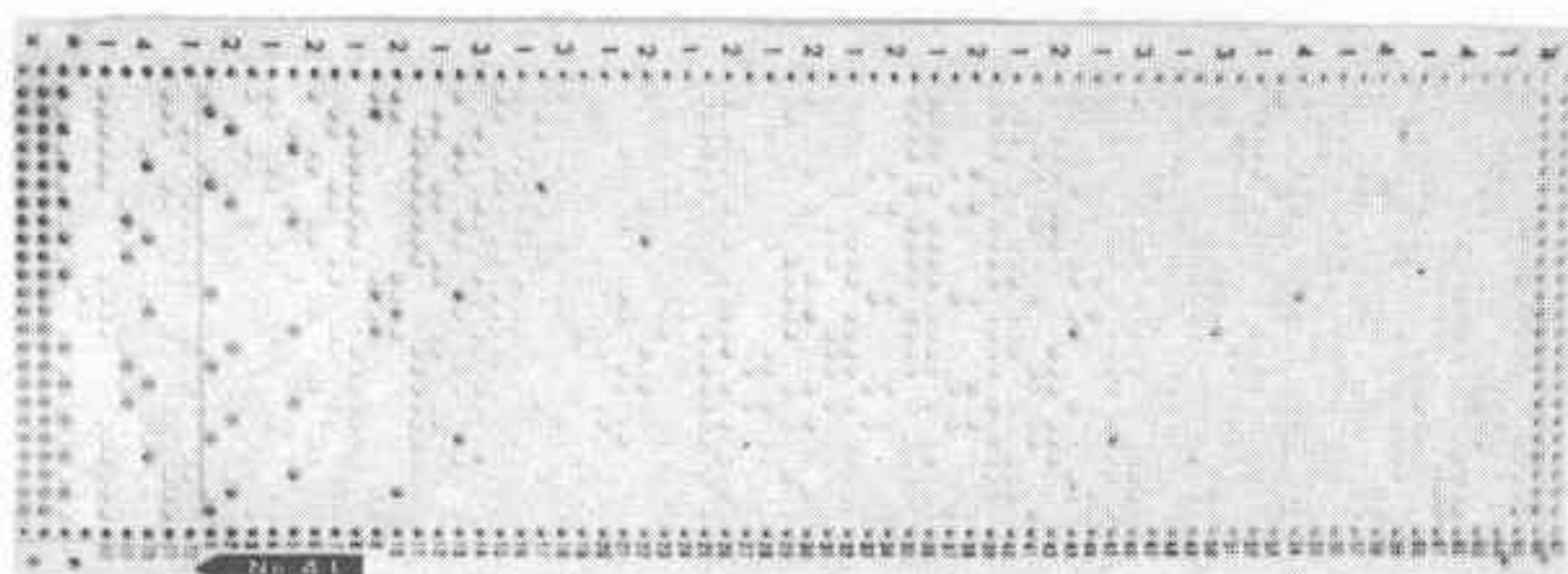
Задняя направляющая нити



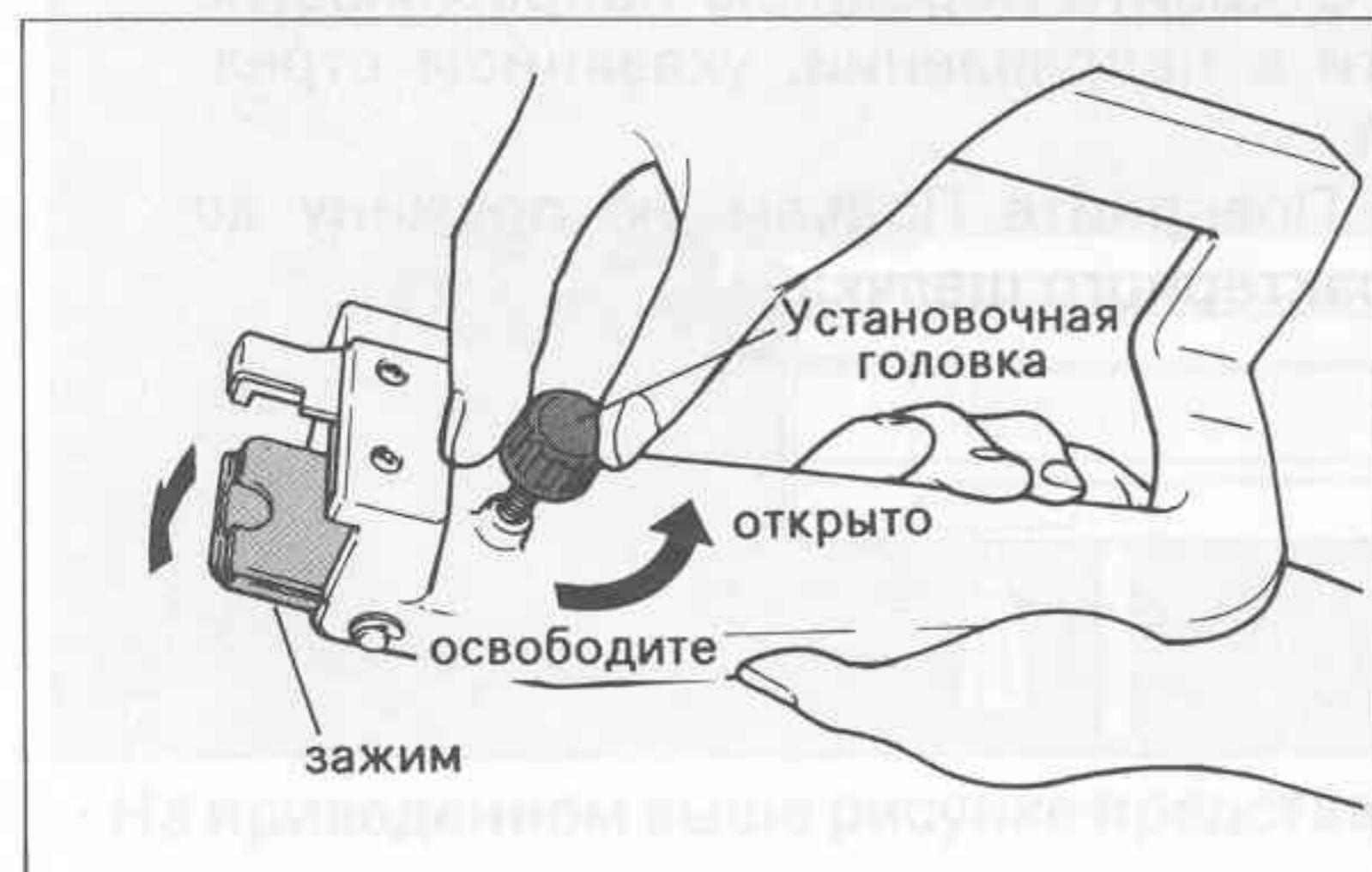
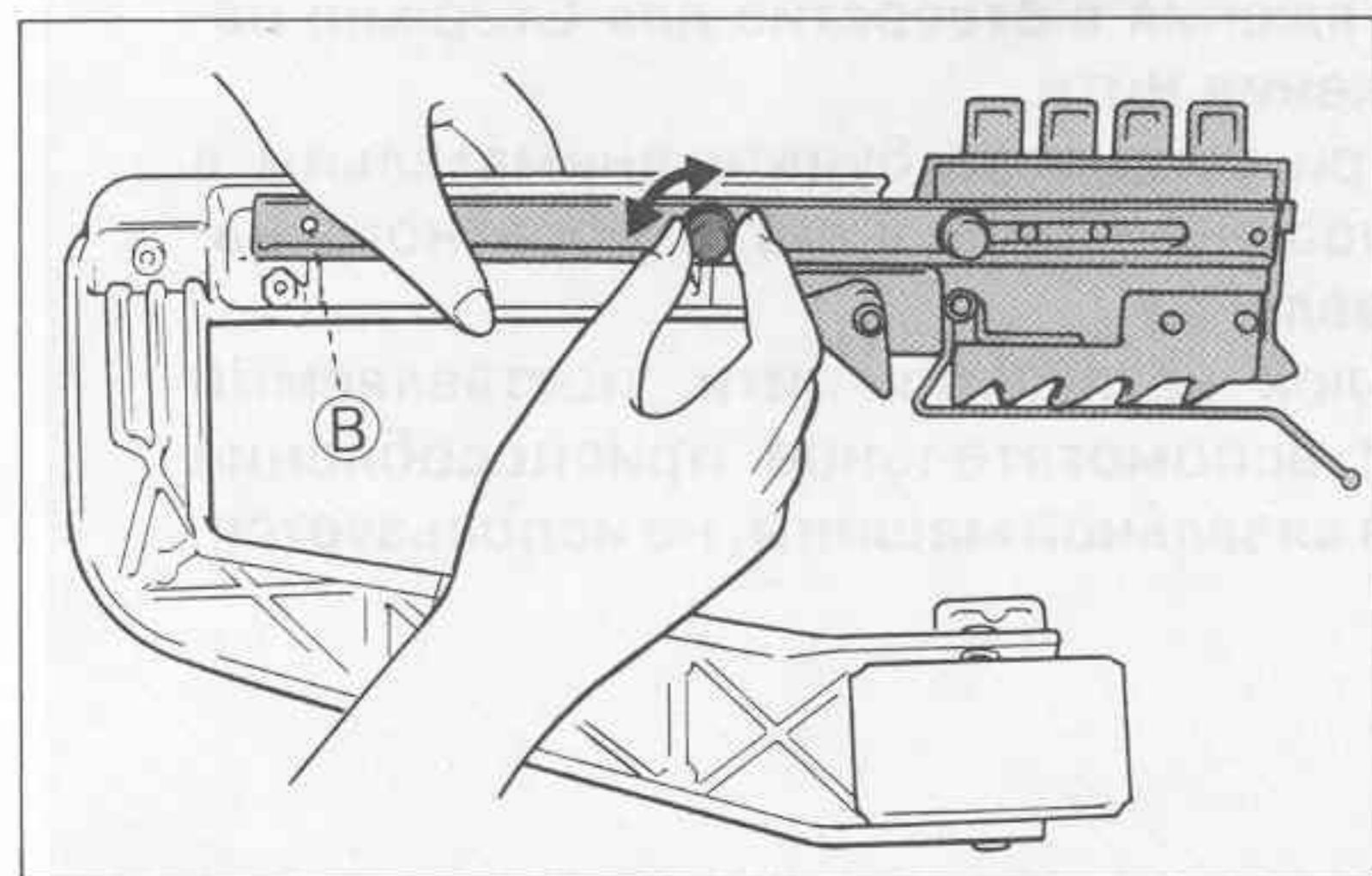
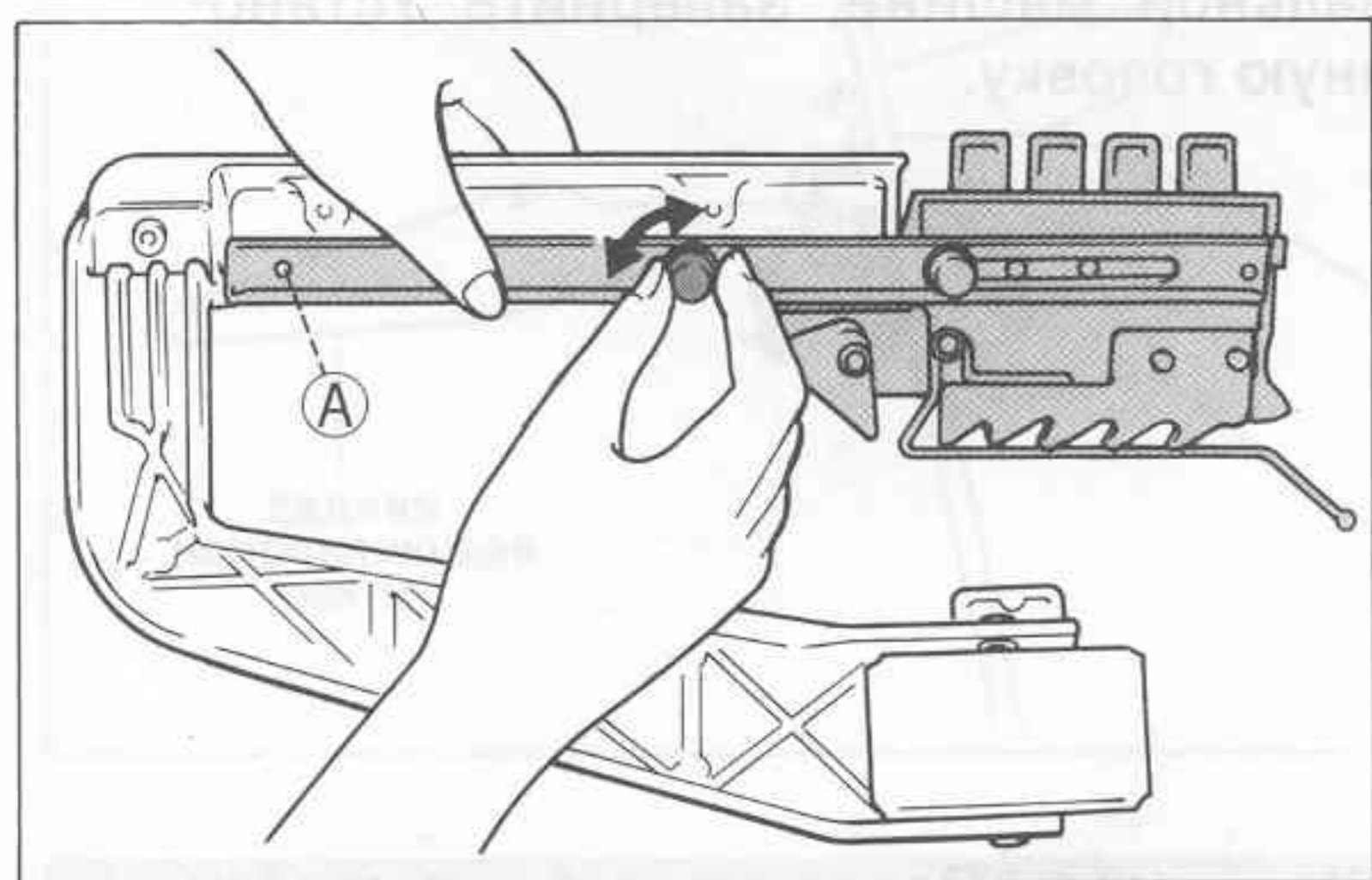
Блок натяжения нити



Набор перфокарт (N 41 - 50)



ПОРЯДОК УСТАНОВКИ И СНЯТИЯ УСТРОЙСТВА СМЕНЫ ЦВЕТА



Порядок установки

После установки приставки для вязки резинкой, установите на вязальную машину Устройство смены цвета.

1 - Место, на которое устанавливается Установочная Пластина, зависит от типа вязальной машины.

1 - Установите выступ на Установочном Мостике в отверстие на Установочной Пластине.

2 - Закрепите винты на Установочной Пластине.

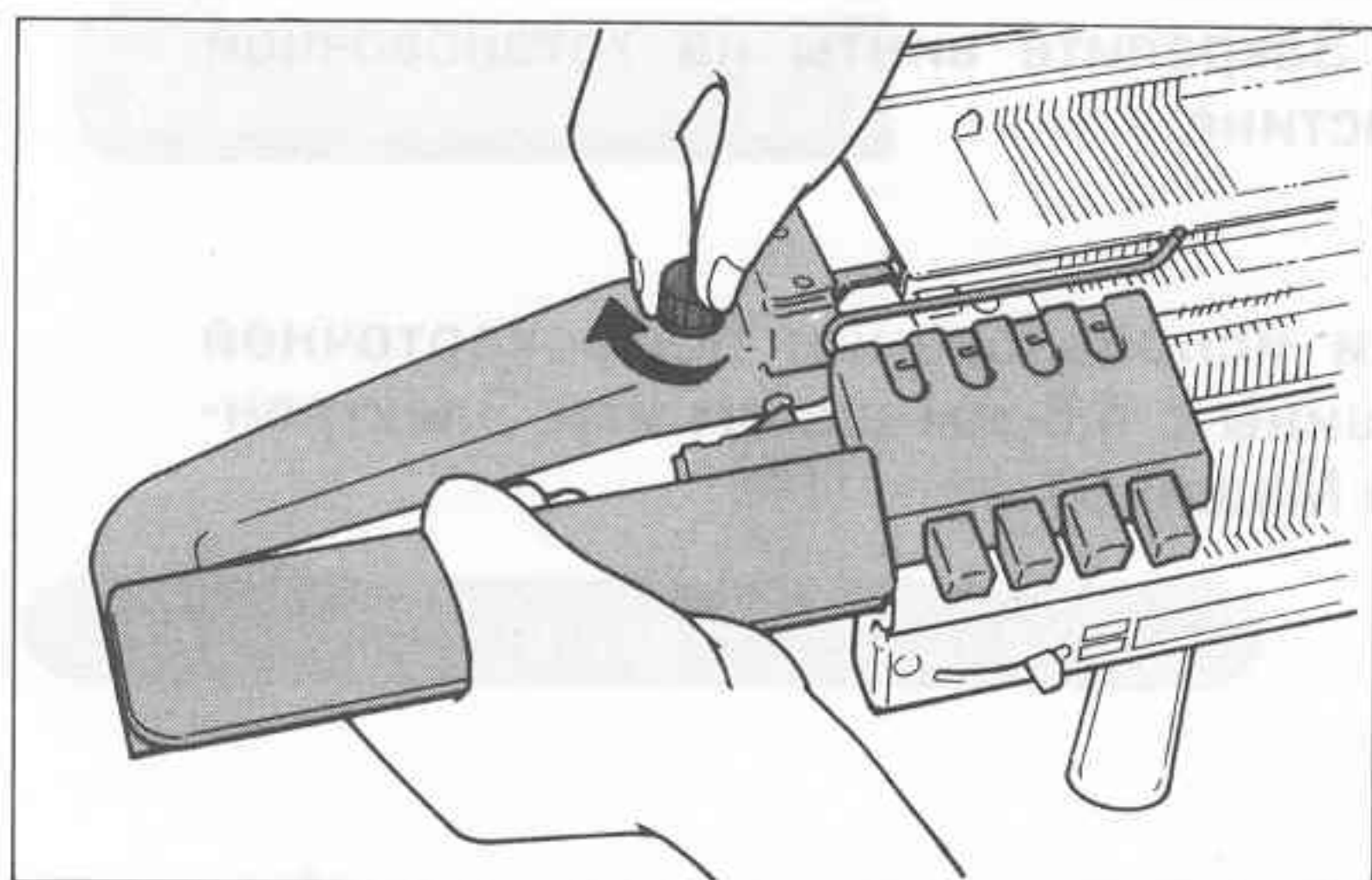
(При использовании перфокарточной машины с 4,5 мм шагом или Электронной Машины).

(При использовании Перфокарточной Машины для вязки толстой нити).

2 - Ослабьте Установочную Головку насколько это возможно, чтобы Соединительный Зажим был открыт полностью.



3 - Перемещая выступающую часть Соединительной пластины в направлении Войлочной полоски, вставьте ее до упора.



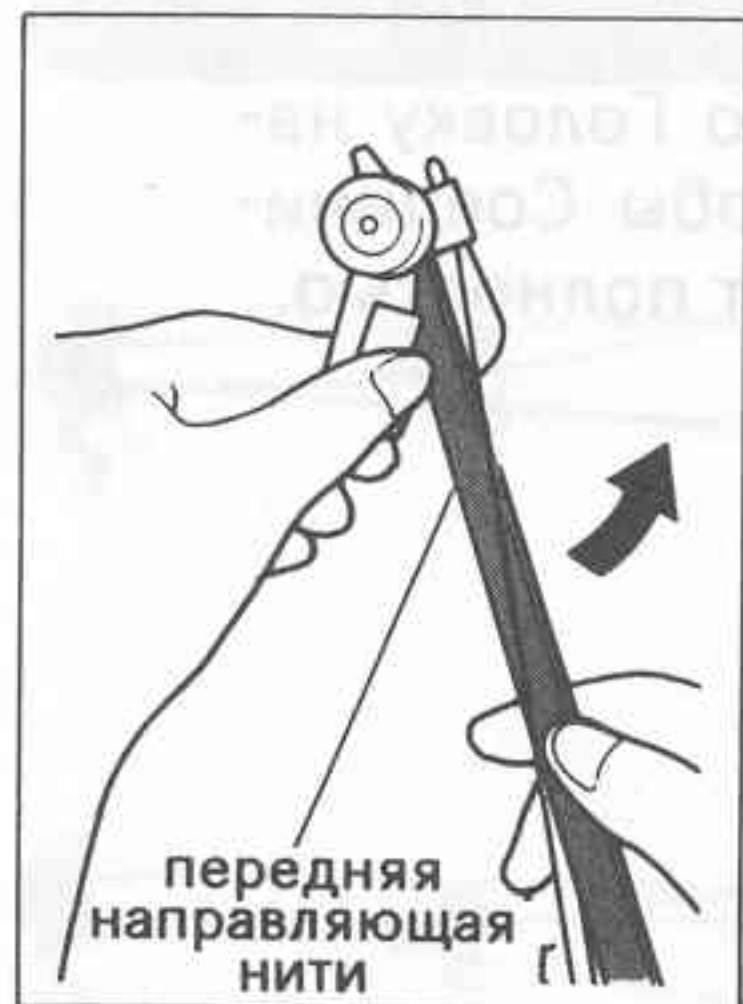
4 - Прижимая Установочный мостик к вязальной машине, заверните Установочную головку.



5 - Установите Вспомогательную стойку натяжения в отверстие для Стержня натяжения нити.

- При установке будьте внимательны в отношении переднего и обратного направления.

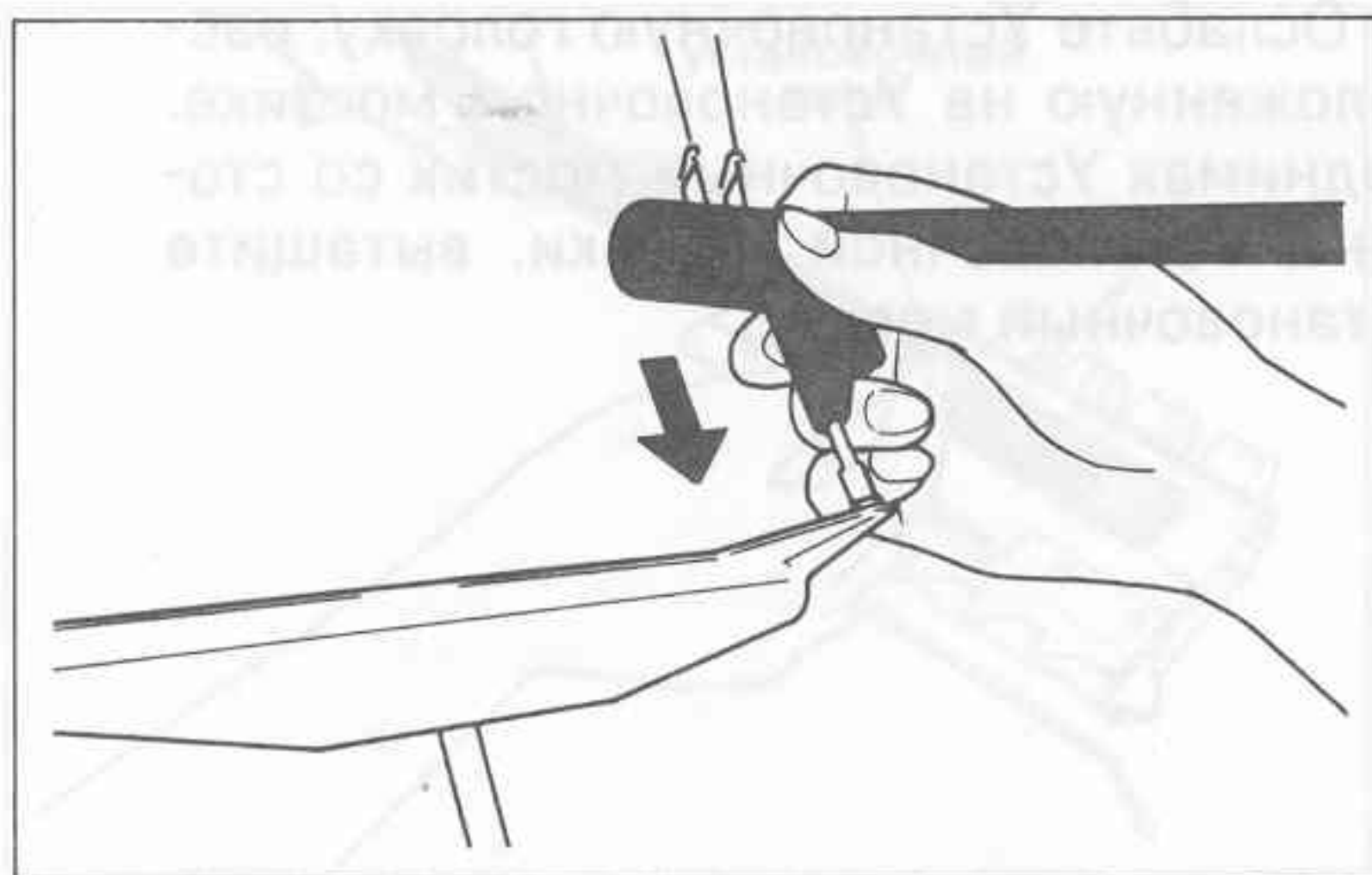
- Блок натяжения нити, поставляемый как вспомогательное приспособление для вязальной машины, не используется.



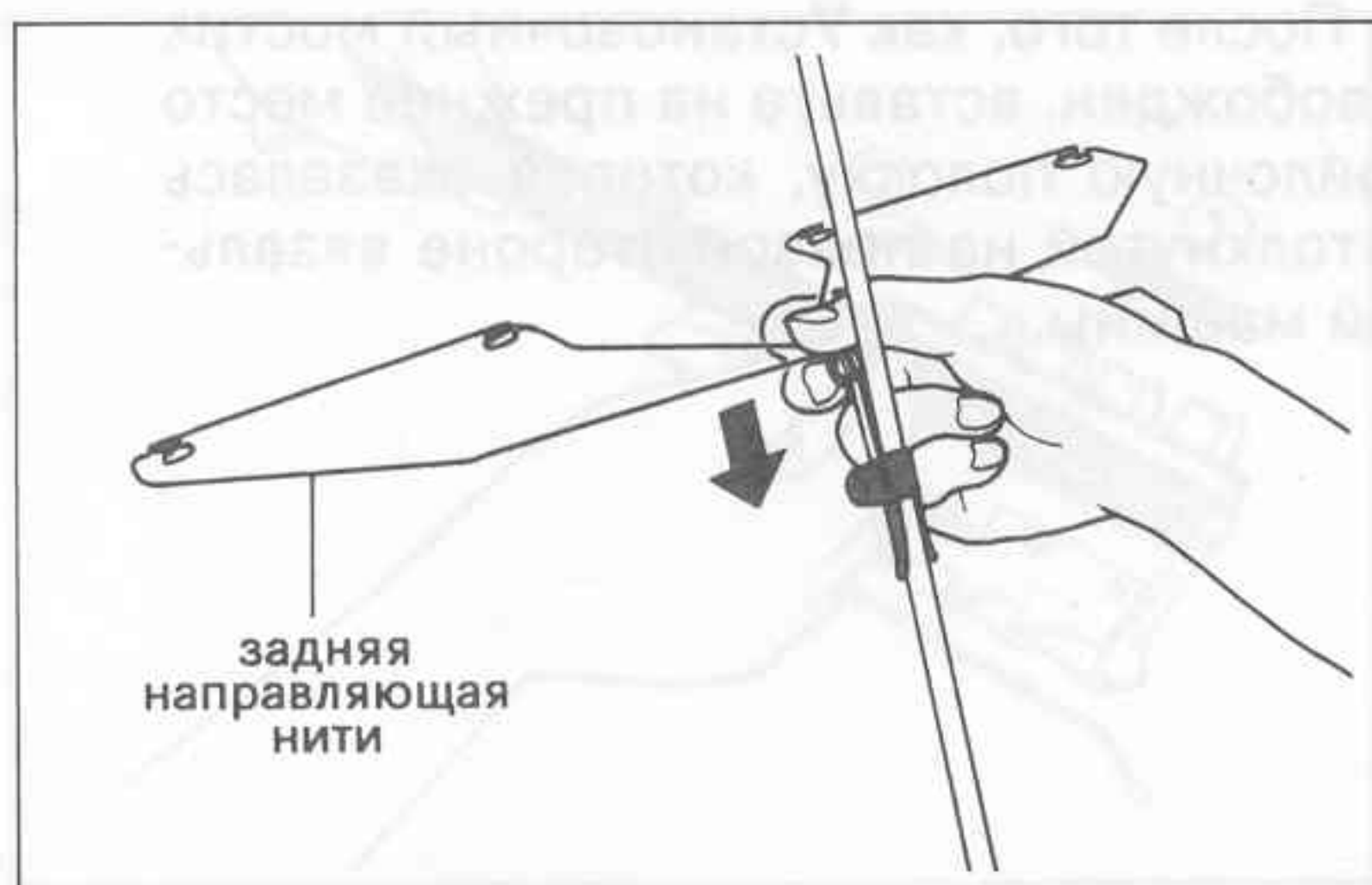
6 - Откройте Переднюю направляющую нити в направлении, указанном стрелкой.



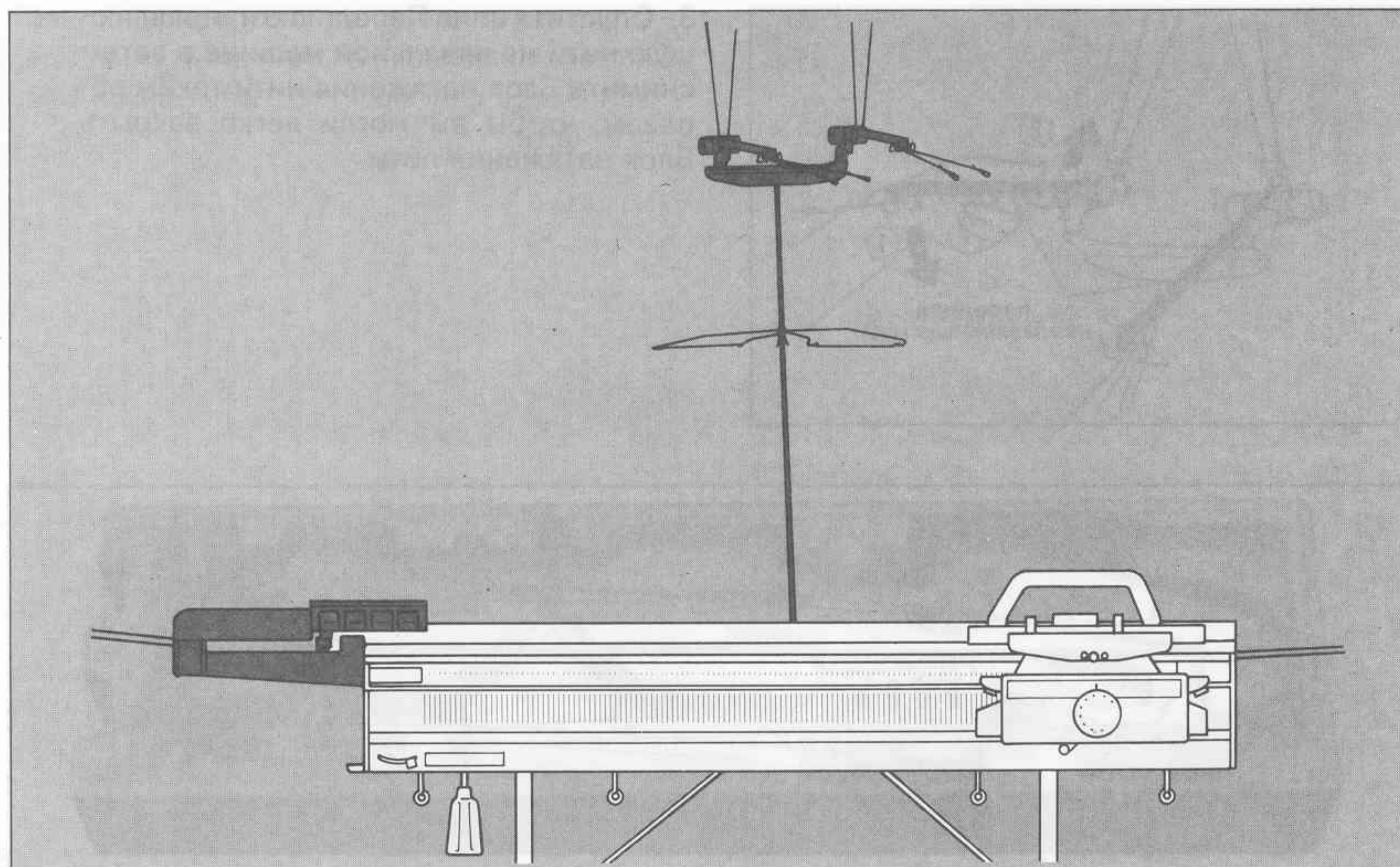
7 - Поверните Подъемную пружину до характерного щелчка.



8 - Вставьте Блок натяжения нити в стойку натяжения.



9 - Установите Заднюю направляющую нити на Стойку натяжения.
10 - Установите Рейку расширения на левую сторону вязальной машины.



- На приведенном выше рисунке представлено Устройство смены цвета, установленное на вязальную машину.

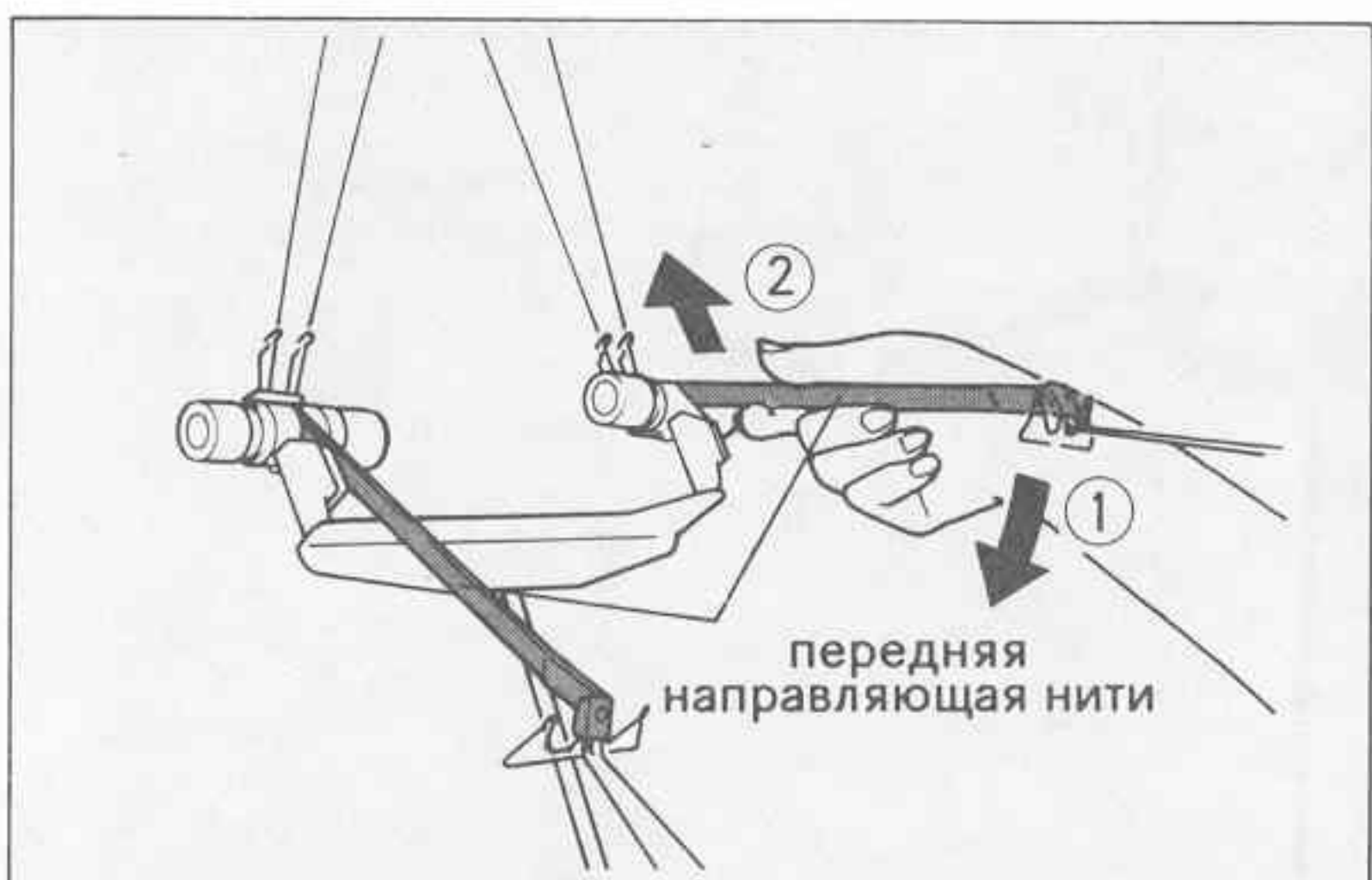
Порядок снятия



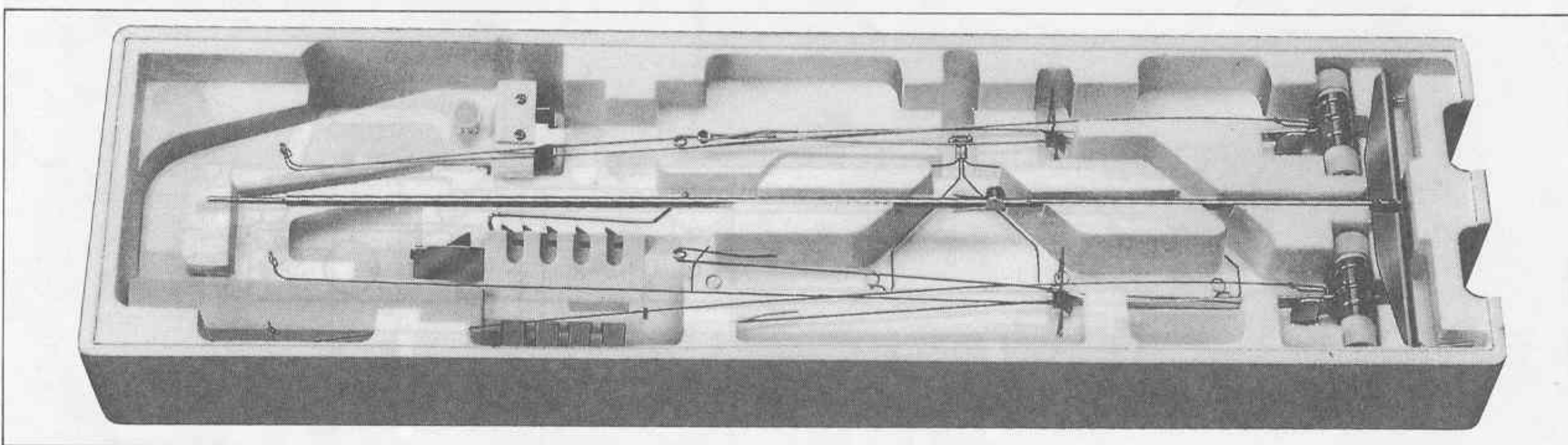
1 - Ослабьте Установочную головку, расположенную на Установочном мостике. Поднимая Установочный мостик со стороны Установочной головки, вытащите Установочный мостик.



2 - После того, как Установочный мостик освобожден, вставьте на прежнее место Войлочную полоску, которая оказалась вытолкнутой на правой стороне вязальной машины.



3 - Опустите вниз Переднюю направляющую нити на вязальной машине, а затем снимите Блок натяжения нити таким образом, чтобы вы могли легко закрыть Блок натяжения нити.

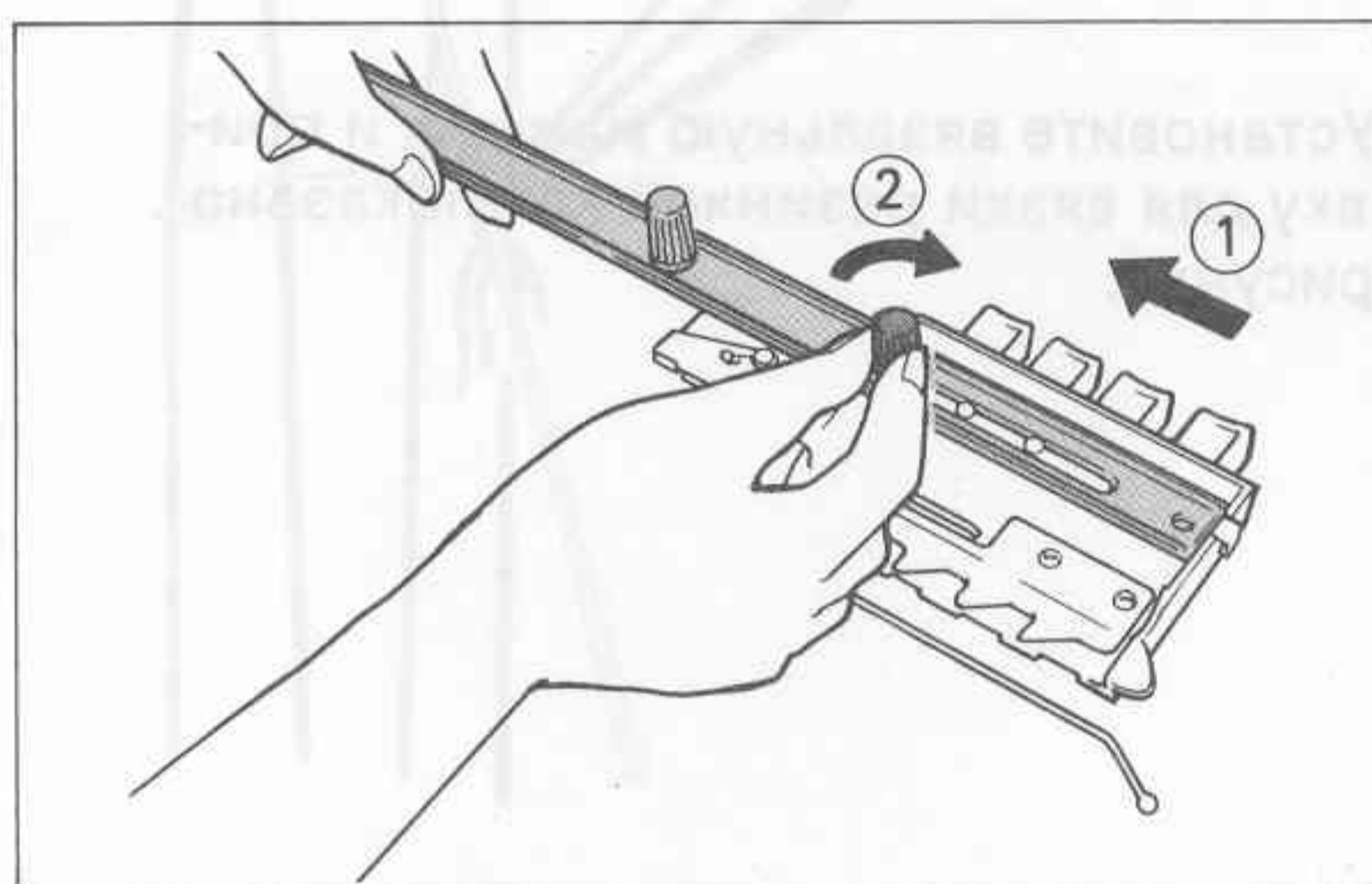


- Поместите Устройство смены цвета в контейнер, как показано на приведенном выше рисунке.

Установка установочной пластины



1 - Поместите головки двух винтов в канавку Установочной пластины, закрепите Установочный винт.



2 - Переместите Устройство смены цвета в направлении Установочной пластины до упора, а затем заверните Установочный винт.



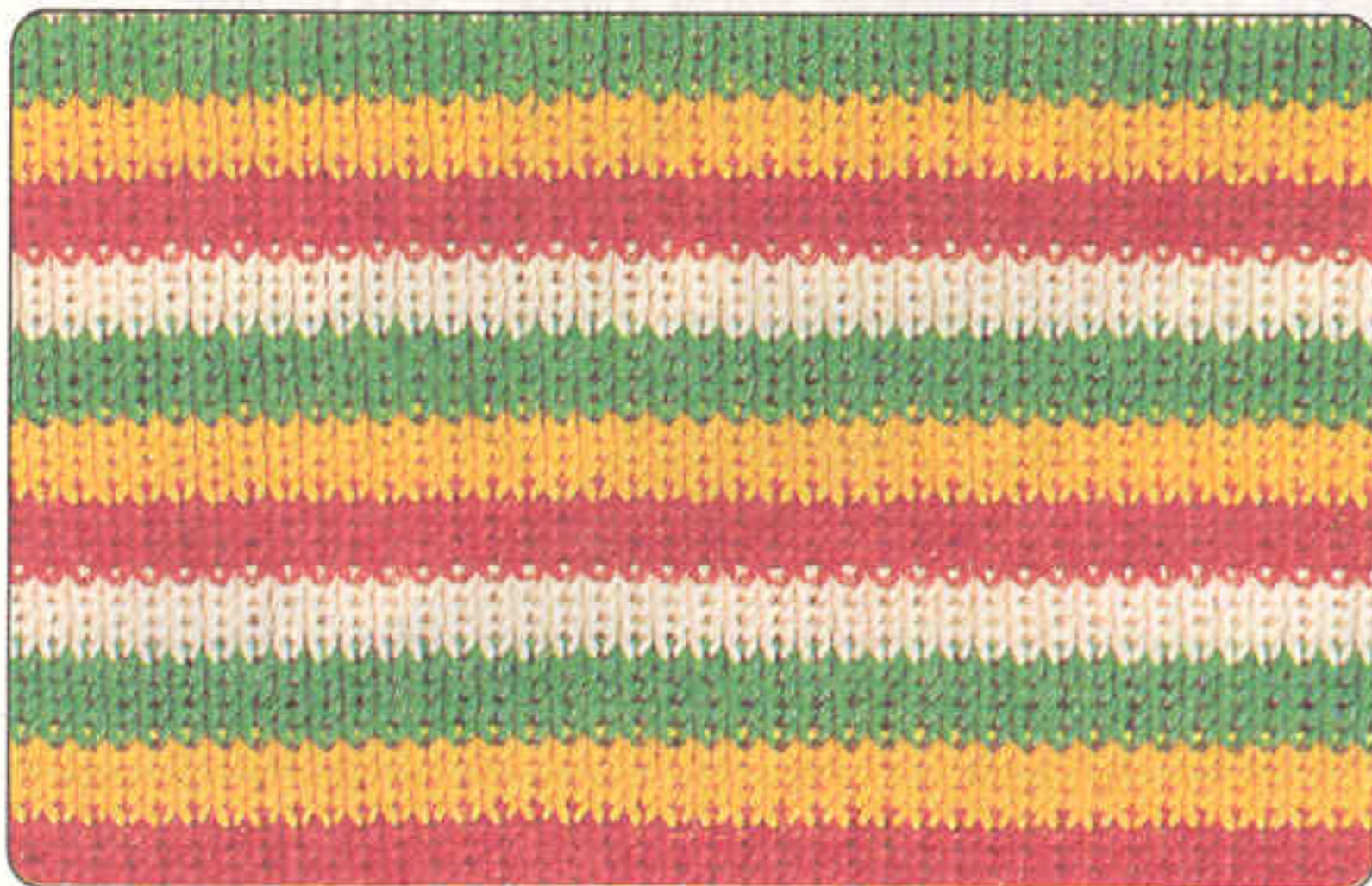
4 - Снимите концы нитей со Сноба, и включите механизм формирования цвета. Подключите три нити вместе. Проведите их между Ограничителем для руки.



5 - Разместите концы нитей на подставке для нитей в нижней части Приставки для цвета разницы.



ВЯЗКА ИЗДЕЛИЙ В ПОЛОСКУ



- Давайте попробуем использовать сначала основные полосы.

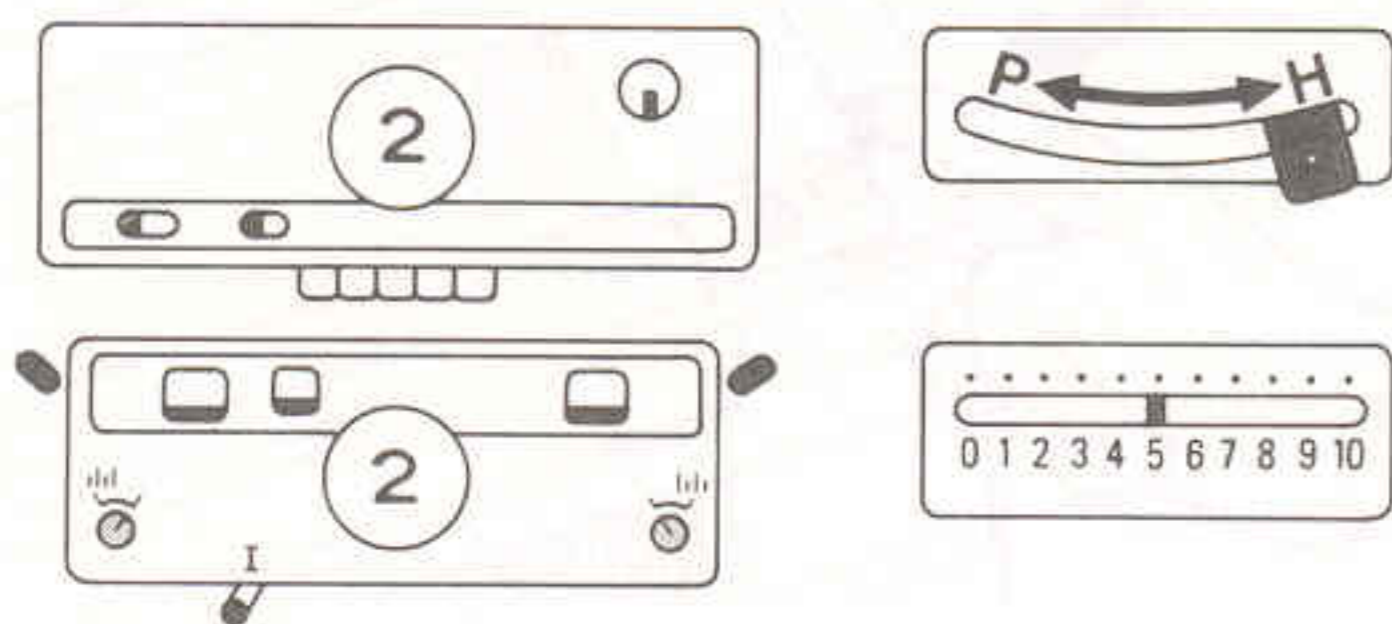
- Подготовьте четыре нити.

Пример.

Перфокарточная с шагом 4,5 мм или
Электронная Машина - тонкая нить

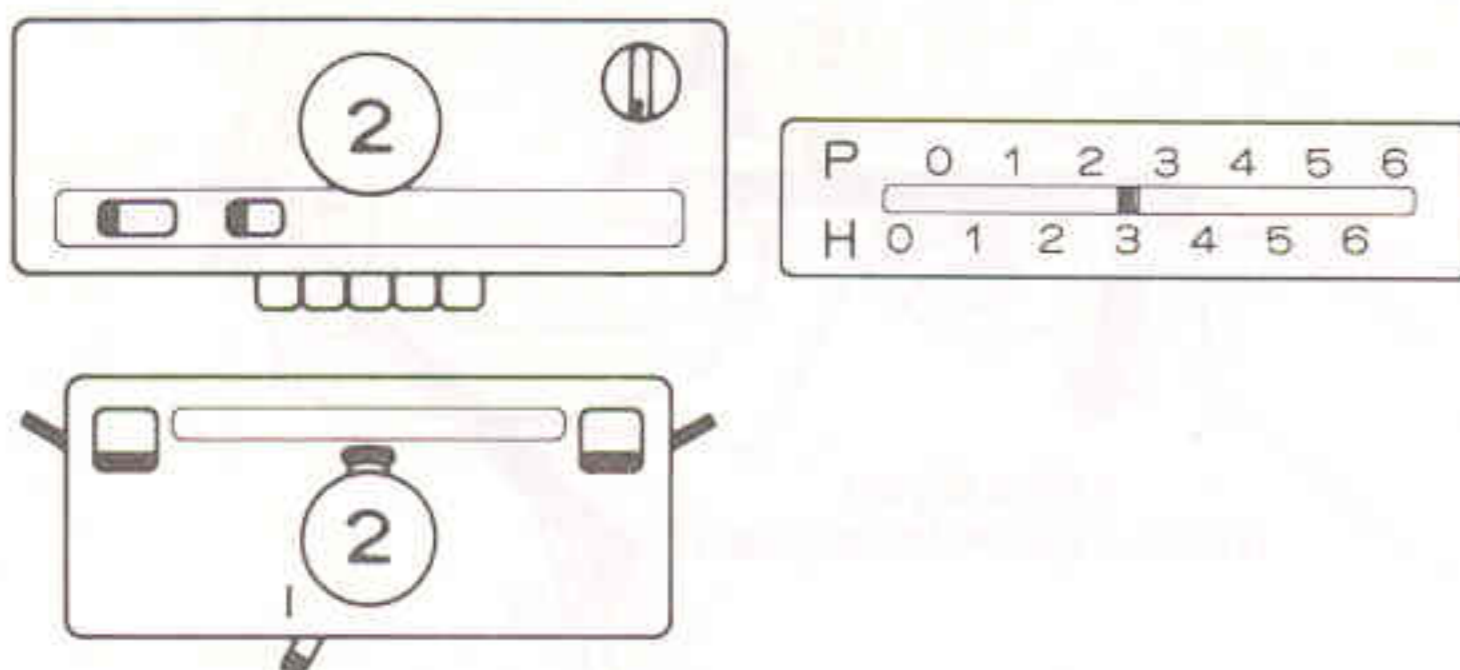
Перфокарточная машина для вязки толстой нити - толстая нить

При использовании машины с 4,5 мм перфокартой или электронной машины



1 - Установите вязальную машину и приставку для вязки резинкой как показано на рисунке.

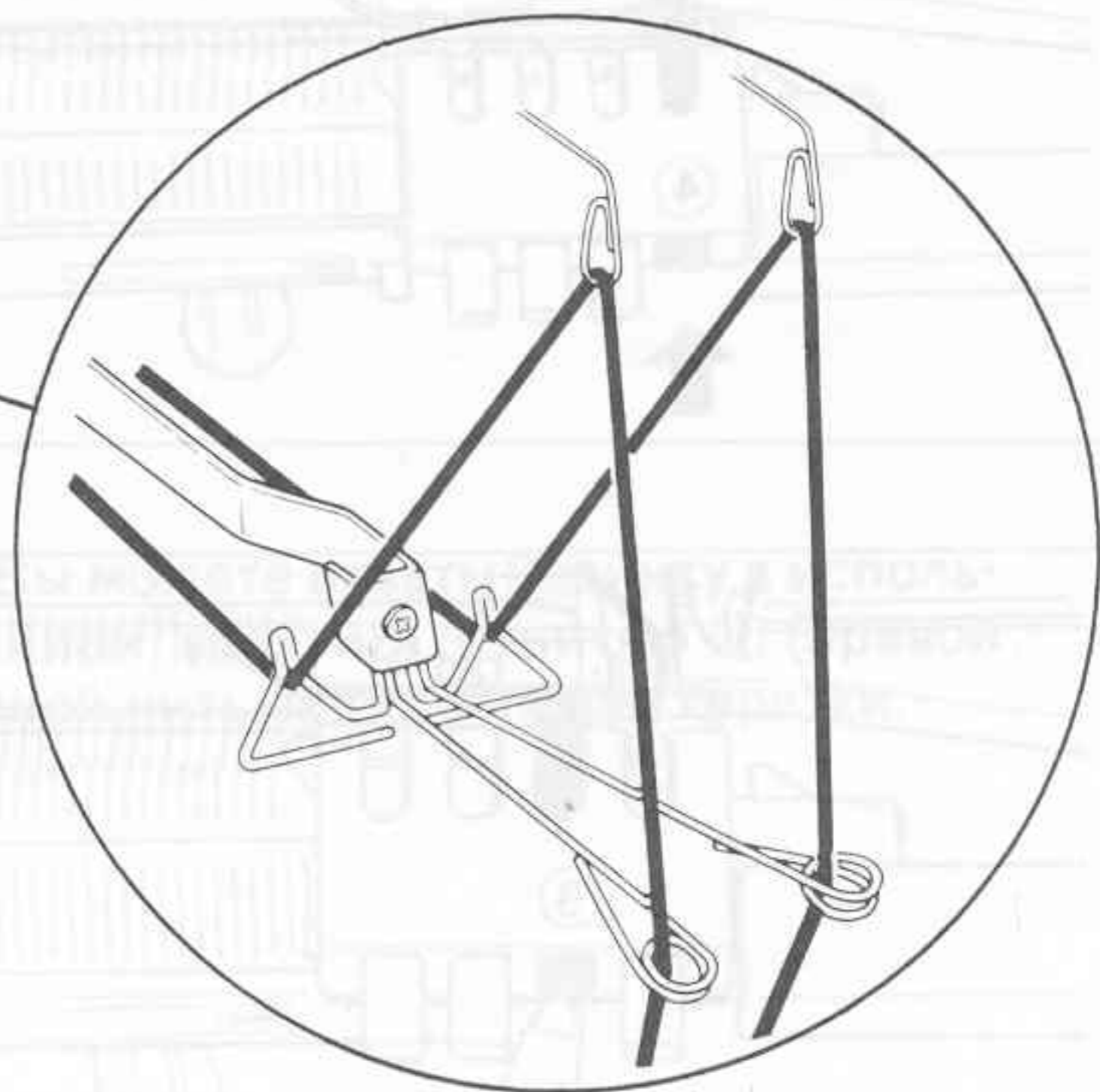
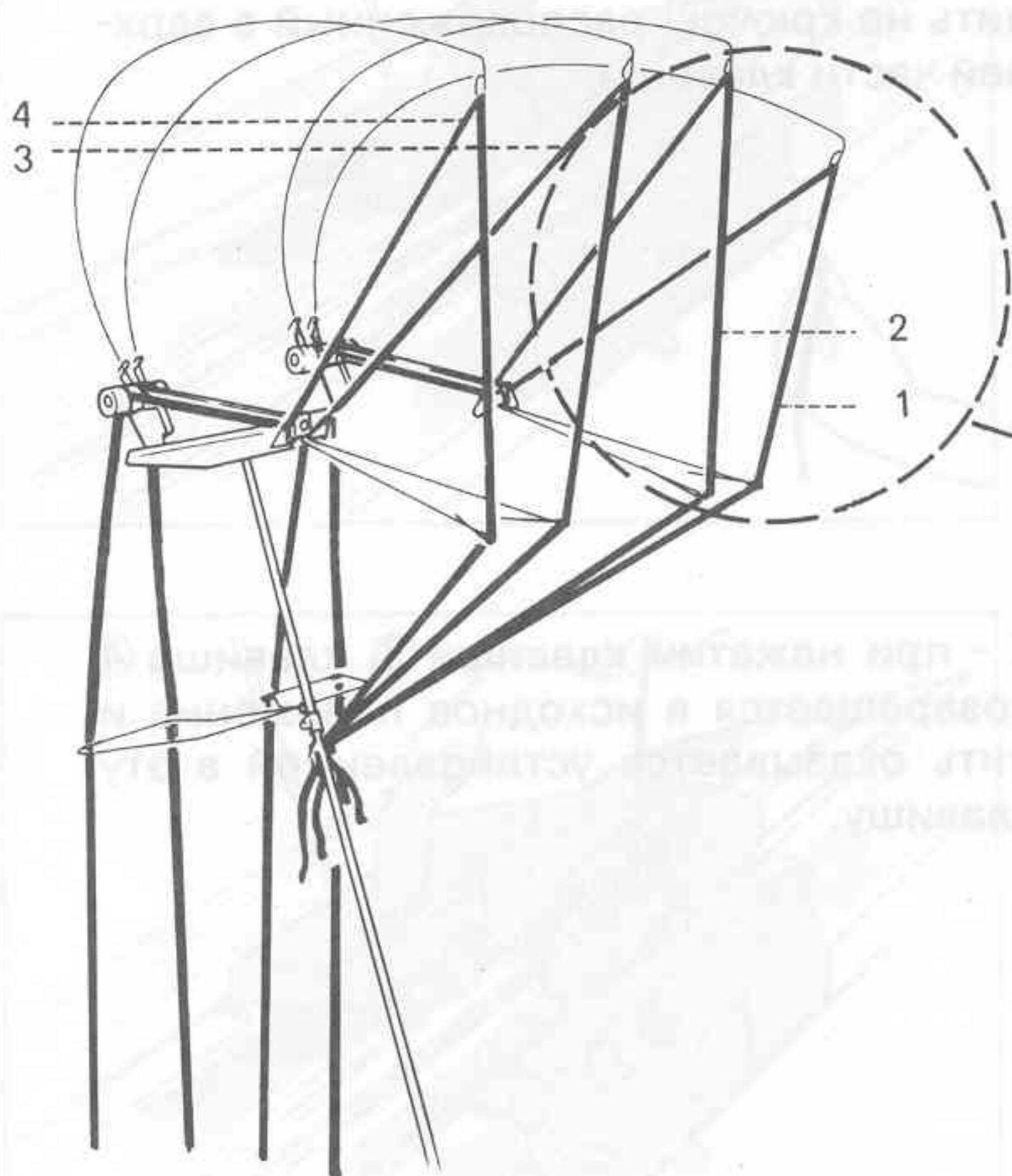
При использовании перфокарточной машины для вязки толстой нити



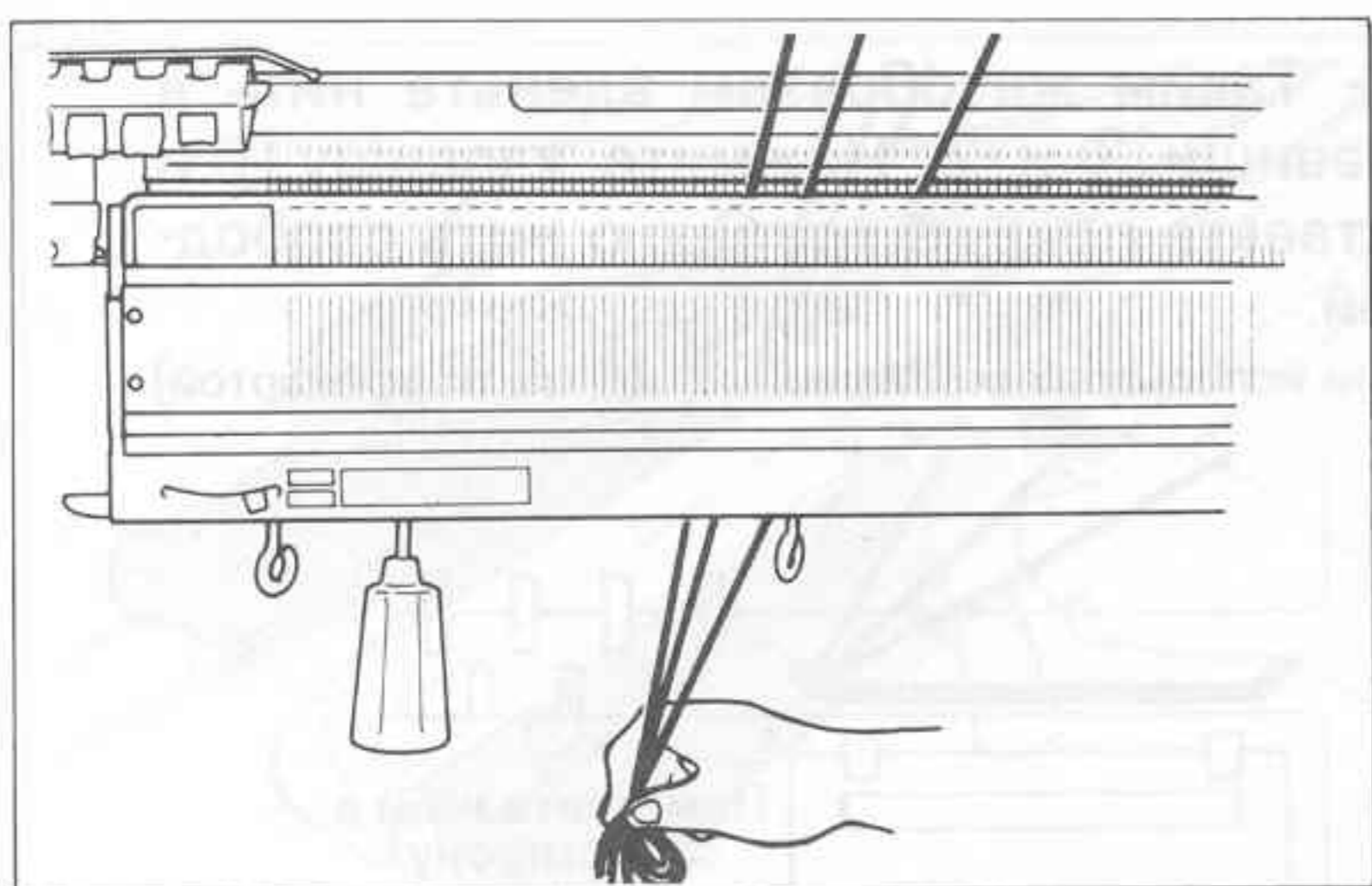
2 - Установите Пруток для тонкой вязки за Ограничивающими штифтами на вязальную машину. Таким образом, чтобы он прошел немного ниже фантуры. Установите как лицевые, так и изнаночные иглы в положение В. (Выдвините изнаночную иглу таким образом, чтобы левая крайняя игла была изнаночной иглой, а правая крайняя игла была лицевой иглой). После перевода кареток два или три раза, установите каретки на правой стороне.



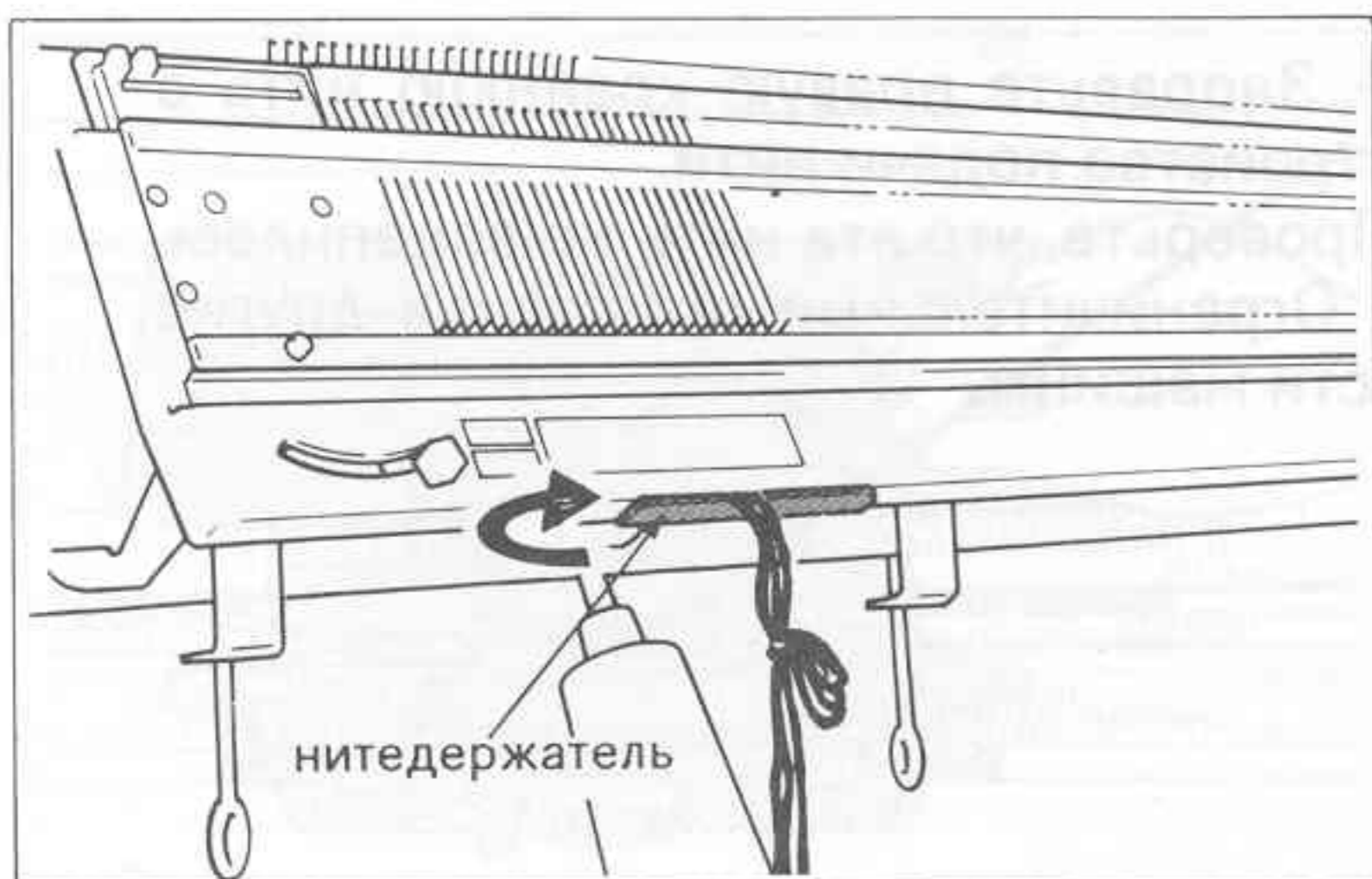
3 - Установите четыре нити в Блок натяжения нити, а затем подвесьте концы нитей на Скобы.



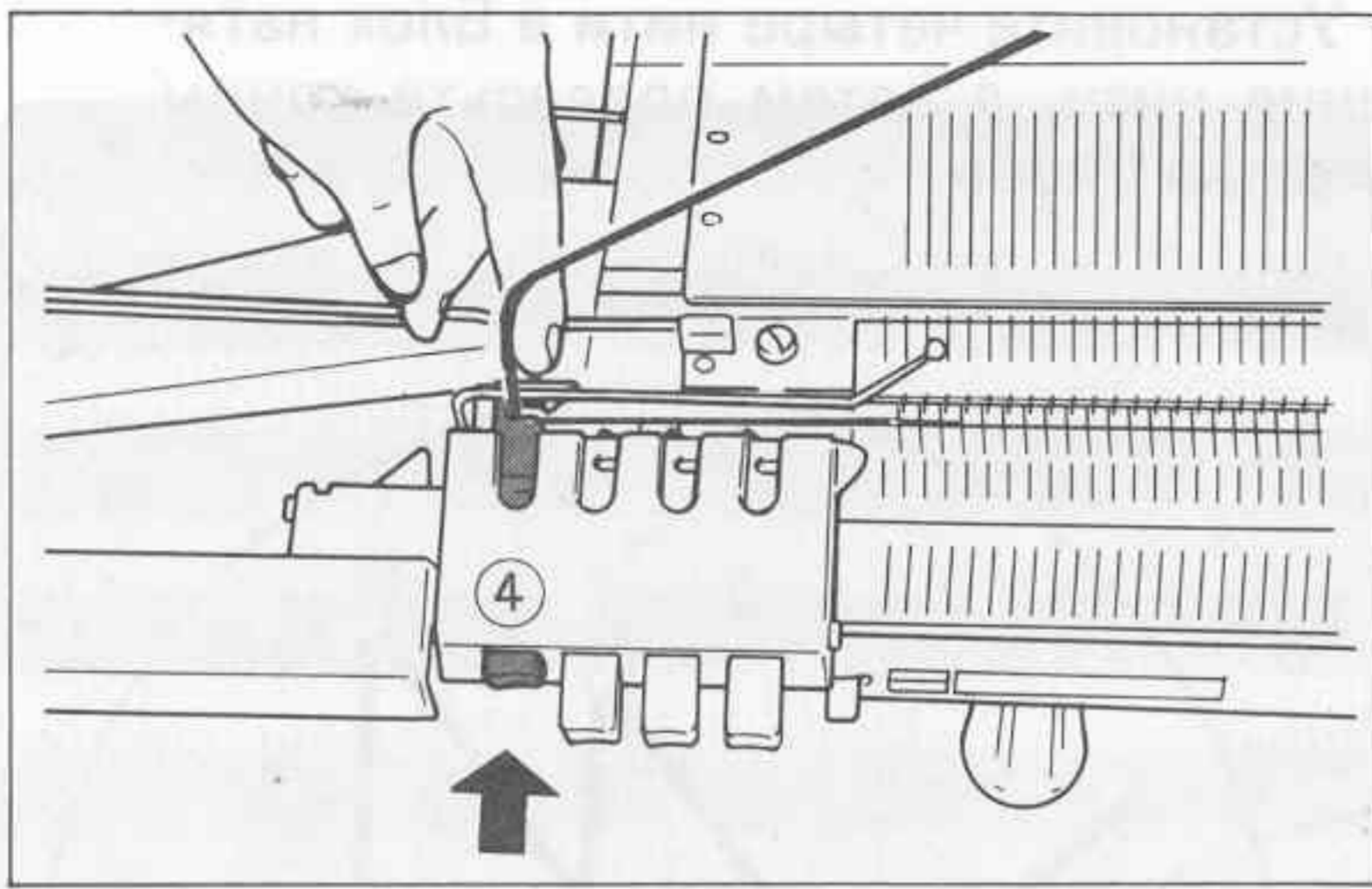
4 - Снимите концы нитей со Скоб, за исключением крайней правой нити и свяжите три нити вместе. Проведите их между Ограничивающими штифтами.



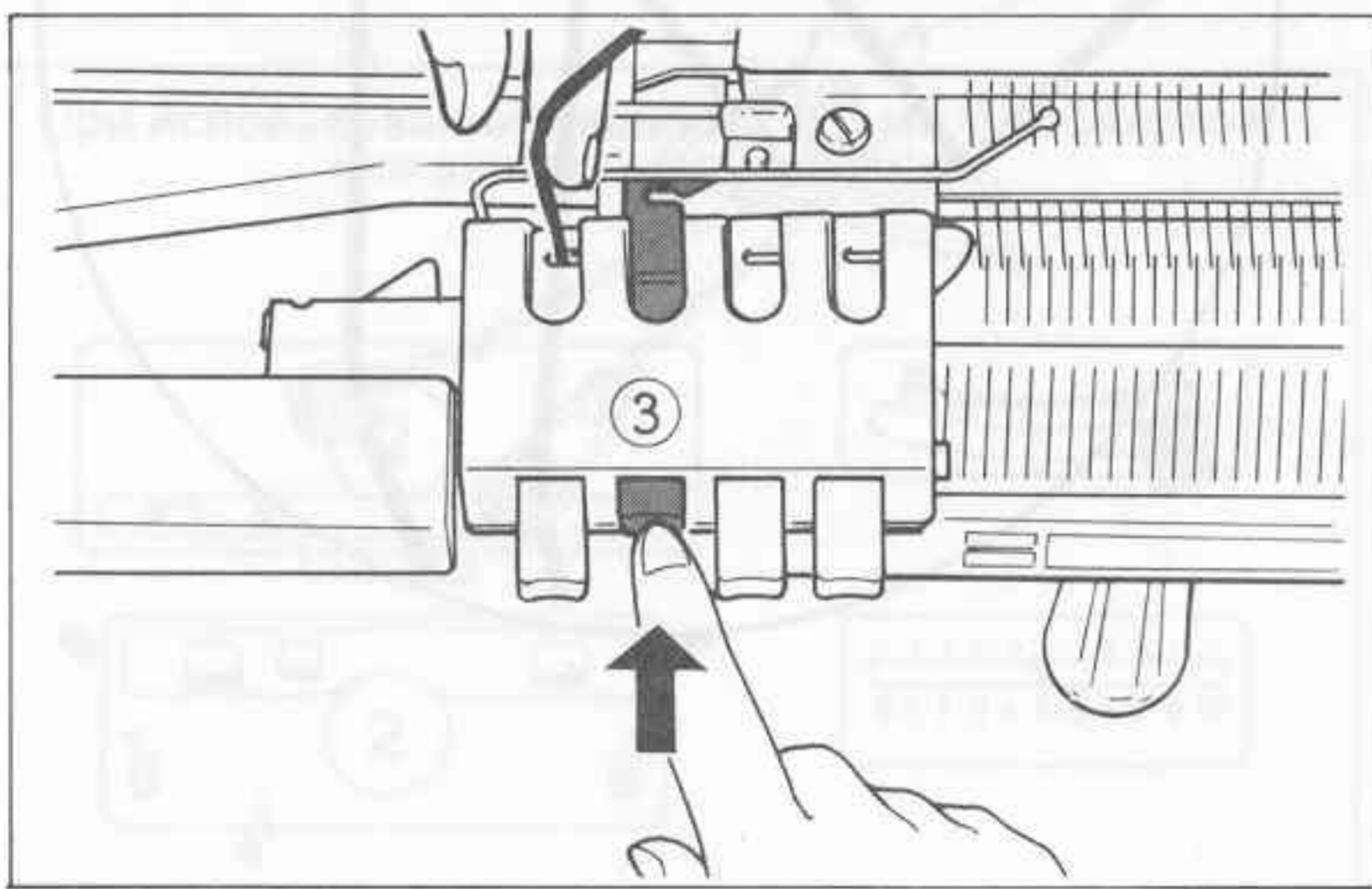
5 - Разместите концы нитей на подставке для нитей в нижней части Приставки для вязки резинки.



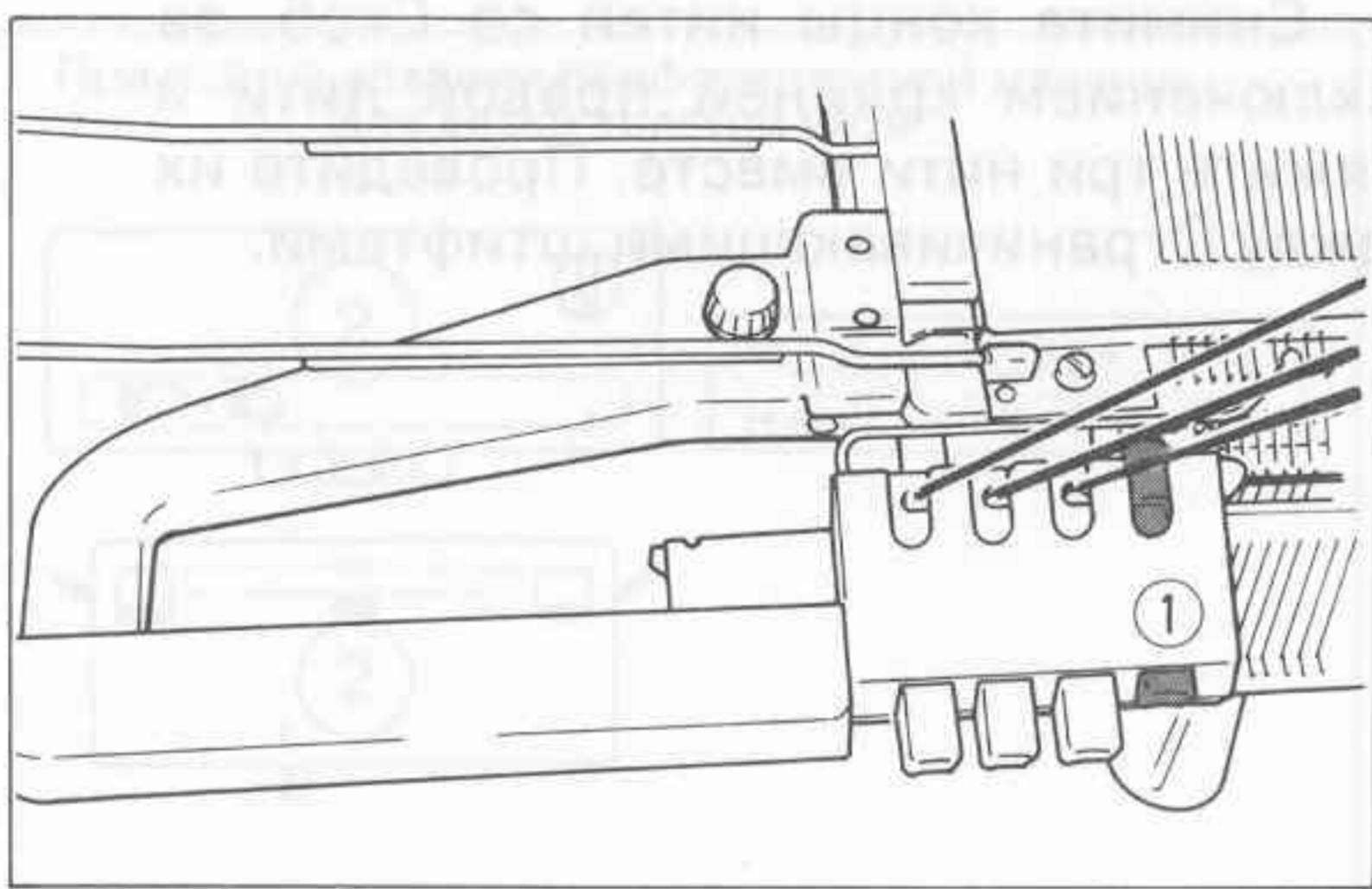
ВЯЗКА ИЗДЕЛИЙ В ПОЛОСКУ



6 - Нажав на клавишу ④ на Устройстве смены цвета, наденьте левую крайнюю нить на крючок, расположенный в верхней части клавиши.

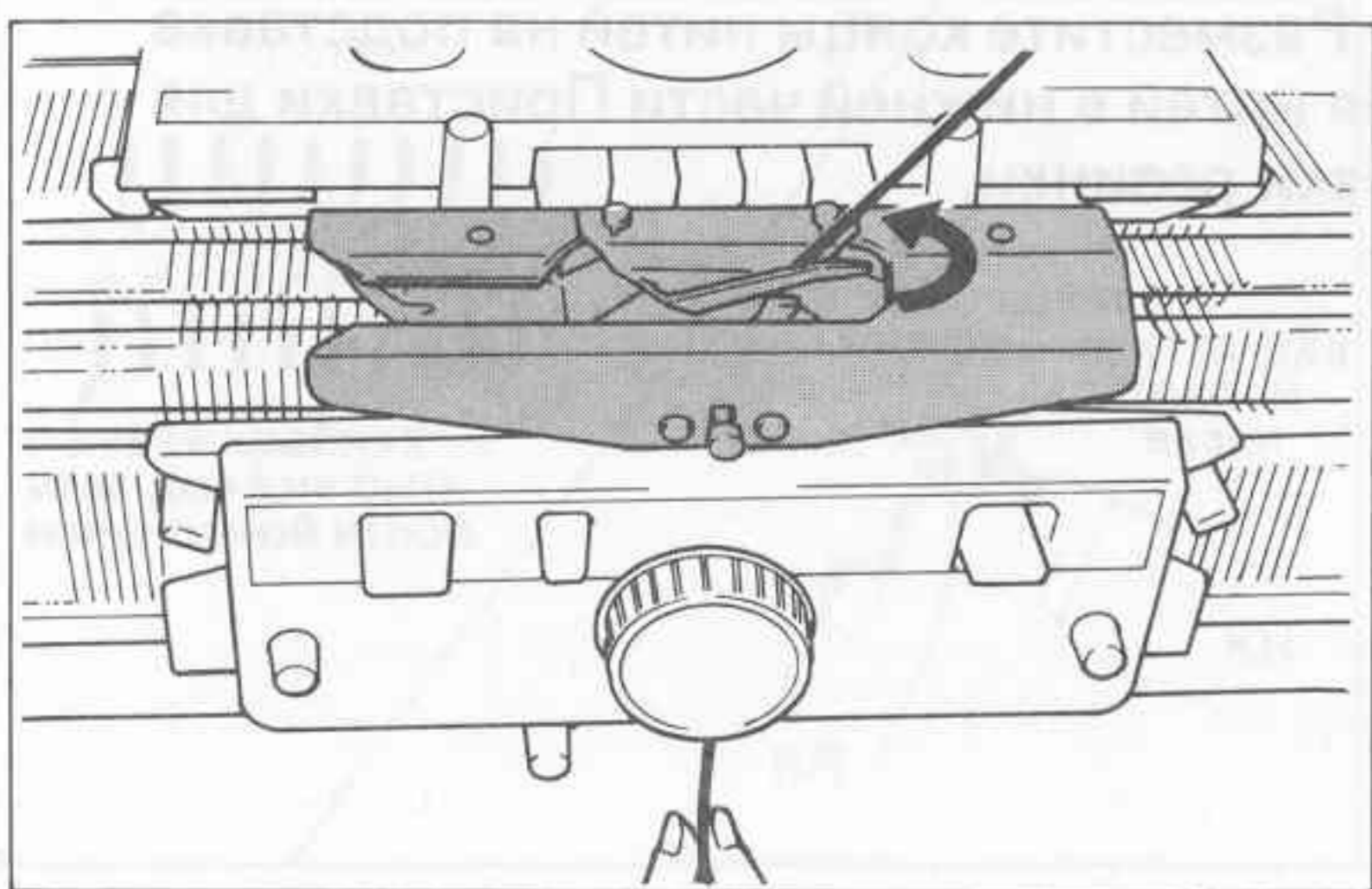
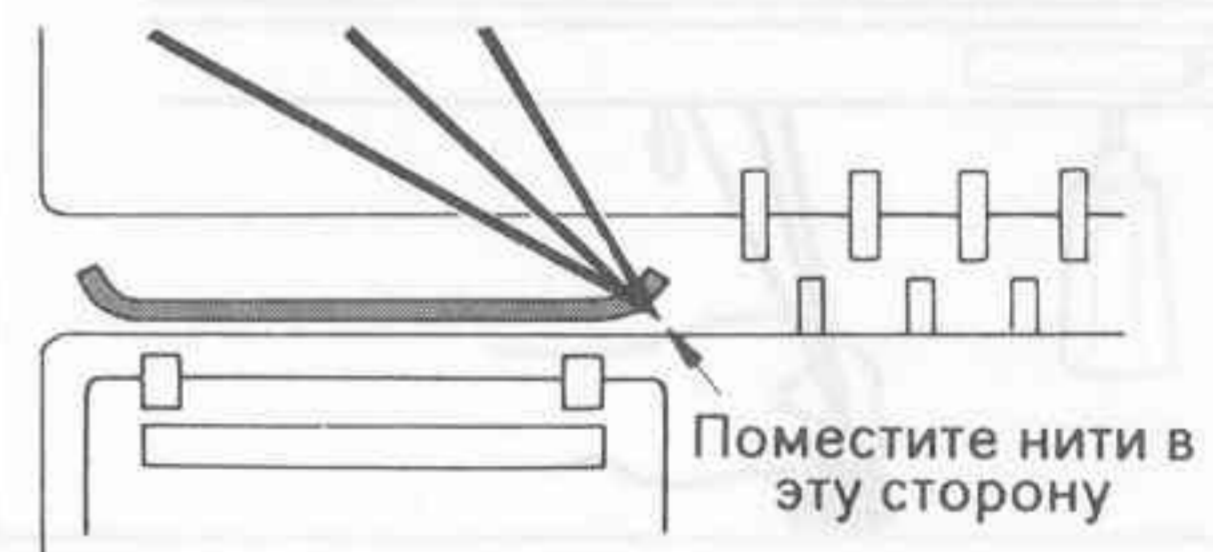


7 - при нажатии клавиши ③, клавиша ④ возвращается в исходное положение и нить оказывается установленной в эту клавишу.



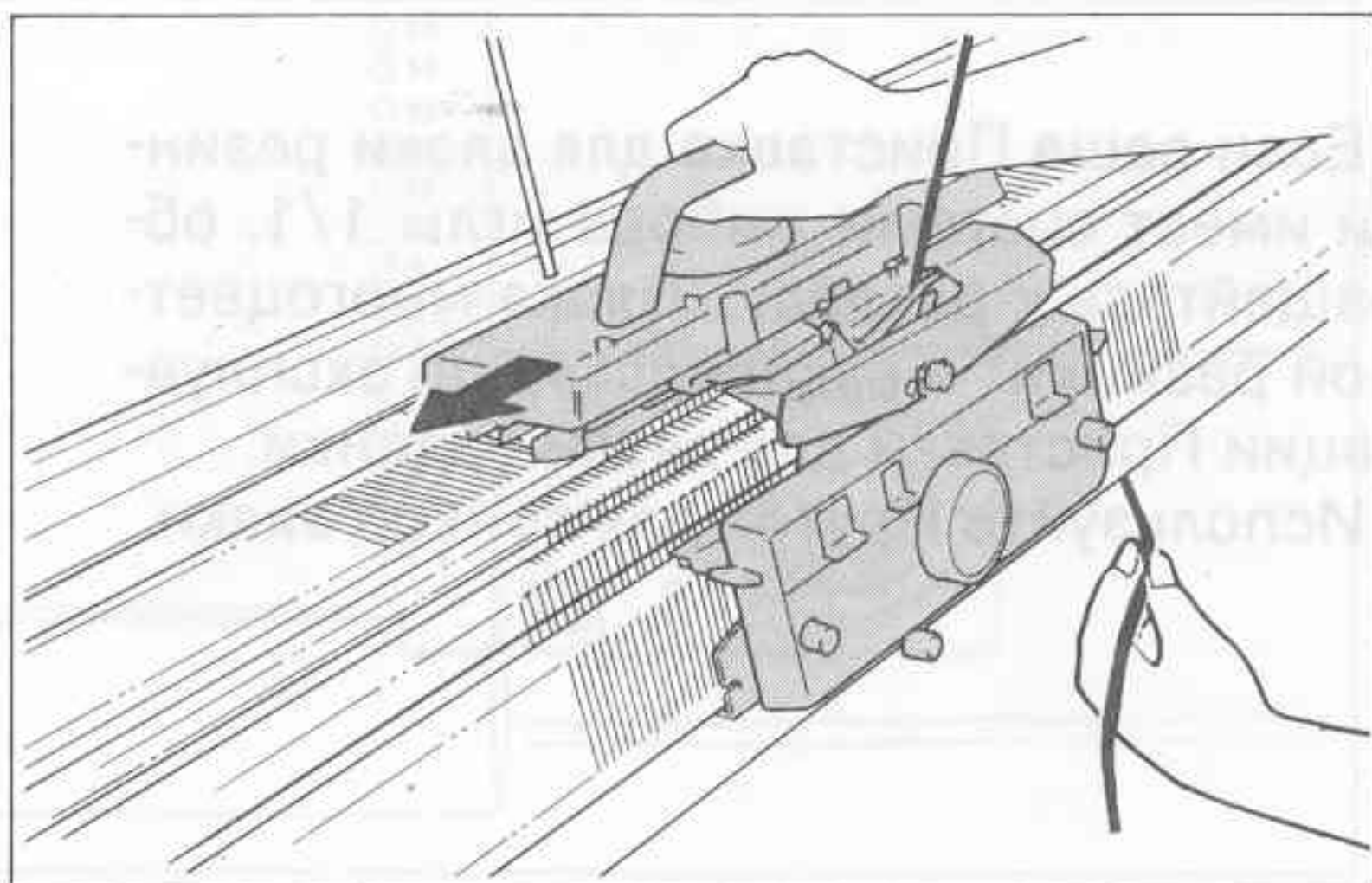
8 - Таким же образом вдените нить в клавиши ③ и ②. Нажмите клавишу ① и оставьте правую крайнюю нить свободной.

(При использовании Машины с 4,5 мм перфокартой)

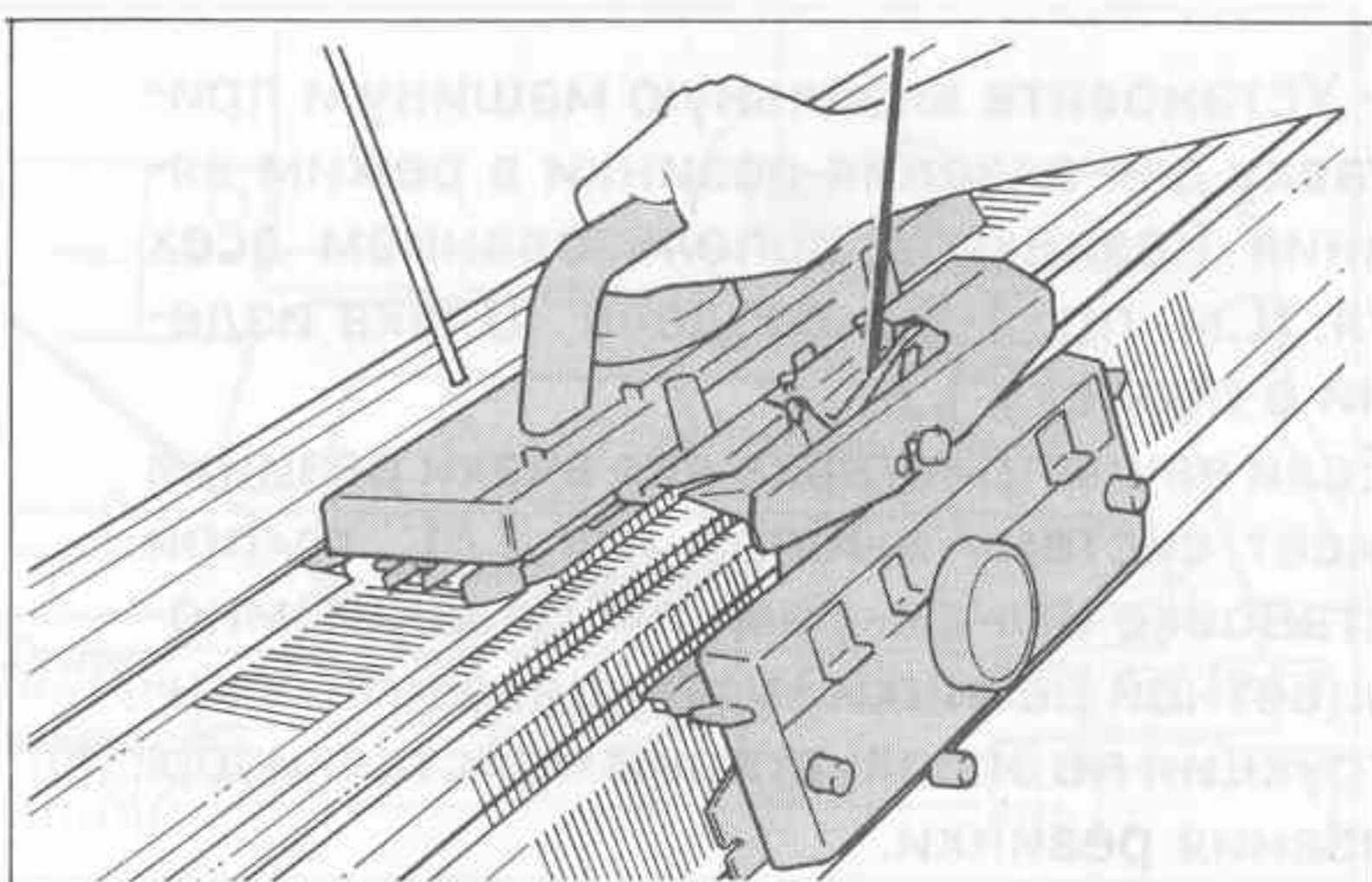


9 - Заправьте правую крайнюю нить в Устройство подачи нити.

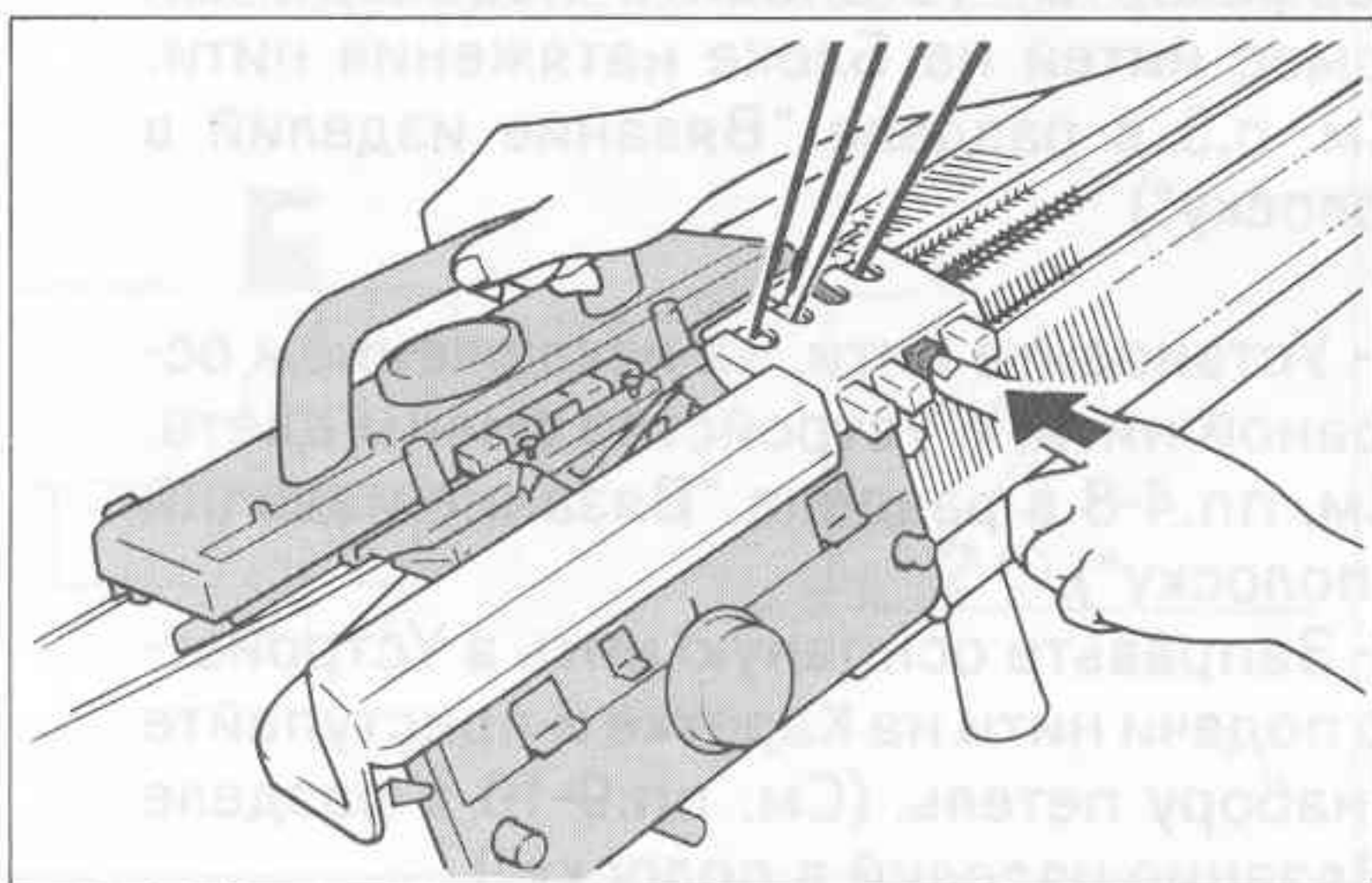
- Проверьте, что эта нить не зацепилась за Ограничительный штифт или другие части машины.



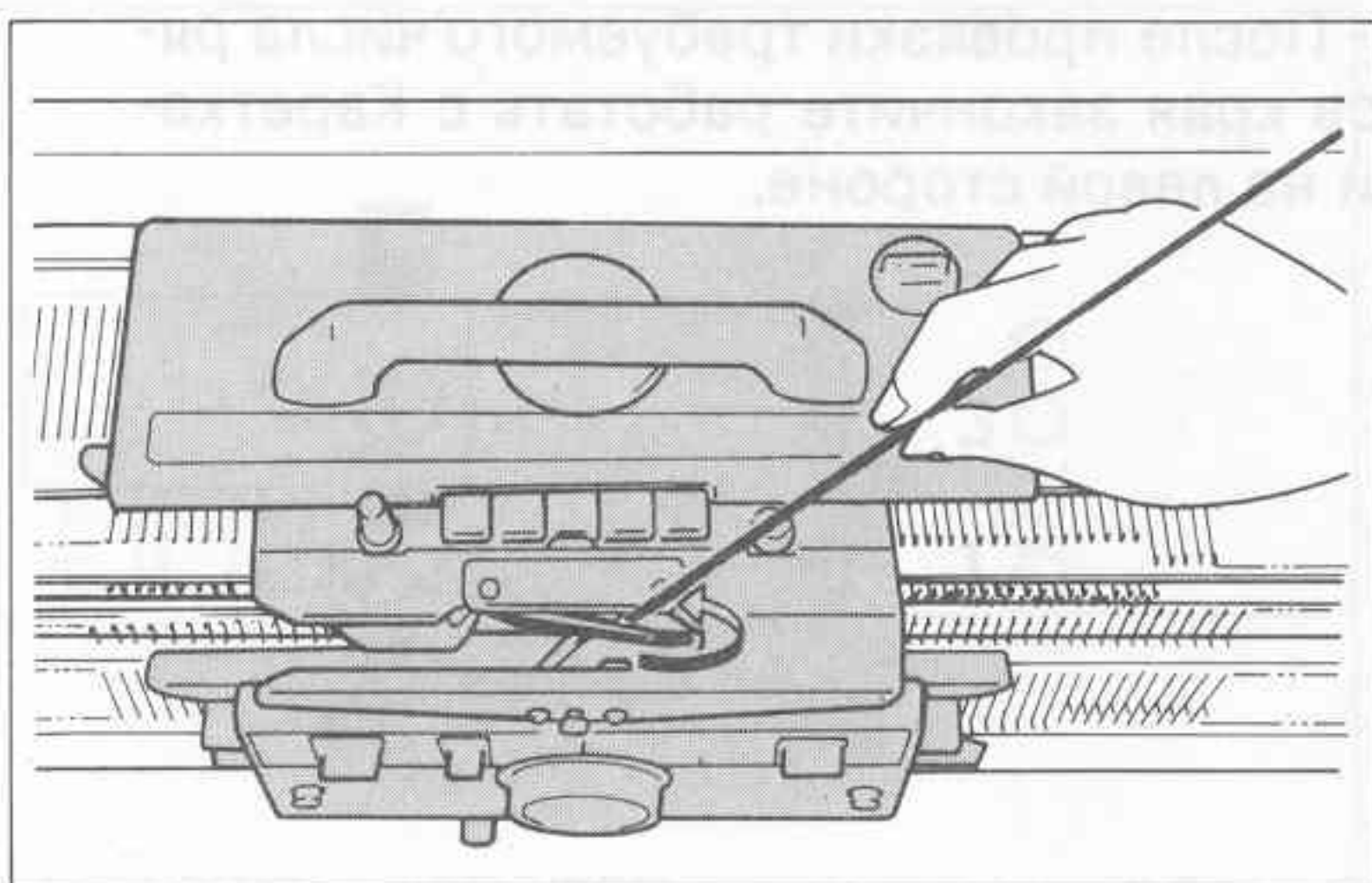
10 - Переместите каретки влево, чтобы надеть нить на иглы. Навесьте Гребенку, а затем Грузы.



11 - Вы можете вязать Резинку с использованием всех игл с нитью ① (правой крайней нитью), перемещая каретки.



12 - Чтобы сменить нить, нажмите клавишу той нити, которую вы хотите вязать, после перемещения каретки в направлении Устройства смены цвета характерного щелчка.
- Если нить ослабла, потяните ее назад на Заднюю направляющую нити.

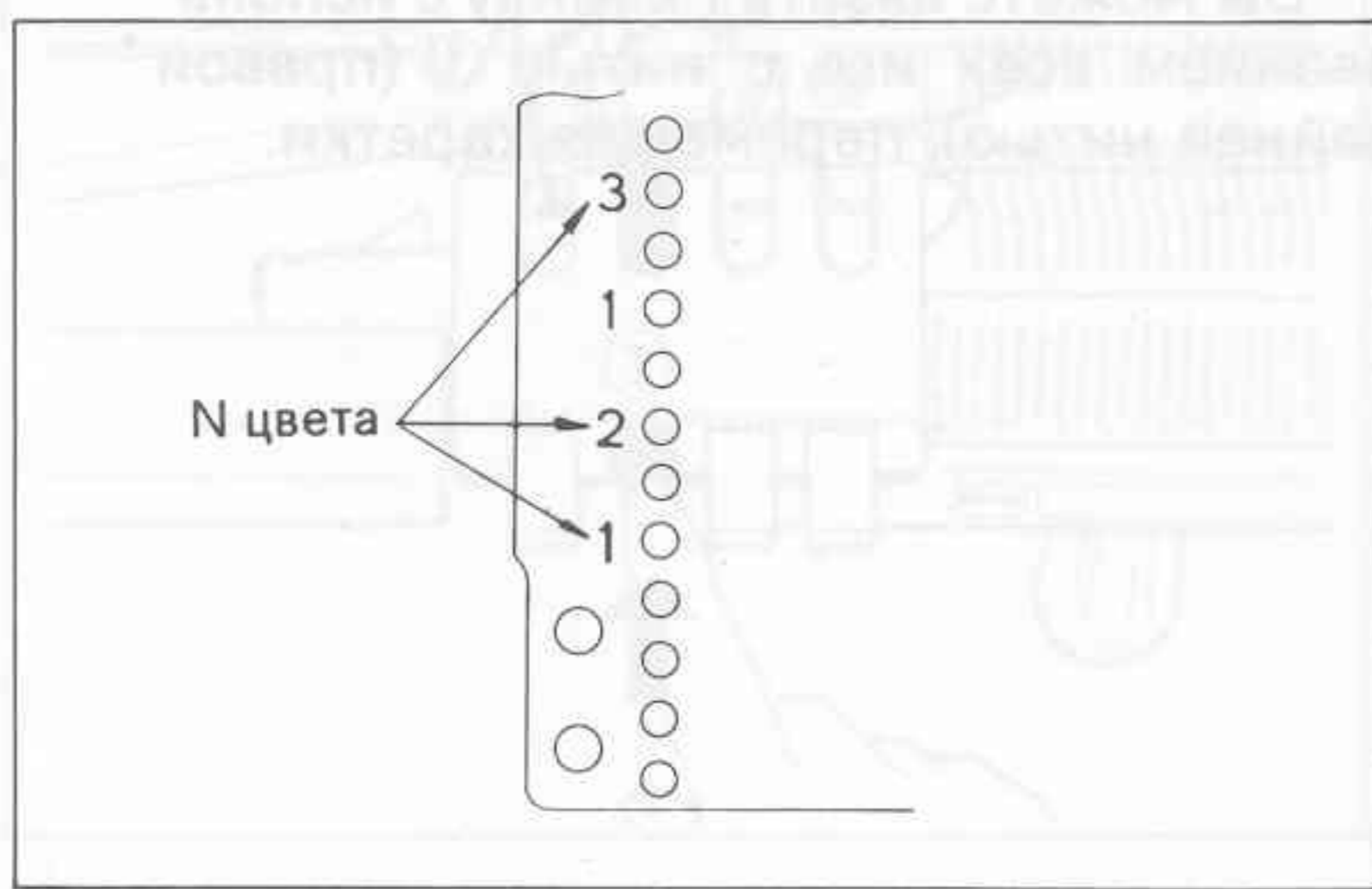


13 - Если каретки перемещаются вправо, то нить заменяется.
- Иногда выбранная вами нить может на захватиться Устройством подачи нити, особенно, на Перфокарточной машине для тостой вязки. В этом случае установите нить в Устройство подачи вручную.
14 - После того, как все нити связаны, снимите концы нитей с Подставки для нитей.
Повторите операции 12 - 13 и вы можете легко делать полосы.

ВЯЗКА МНОГОЦВЕТНОЙ РЕЗИНКИ

нить	машина	
	машина с 4,5 мм перфокартой или электронная машина	перфокарточная машина для толстой вязки
очень тонкая	2-3	-
тонкая	3-4	-
средняя	4-5	1-2
толстая	-	2-3
очень толстая	-	3-4

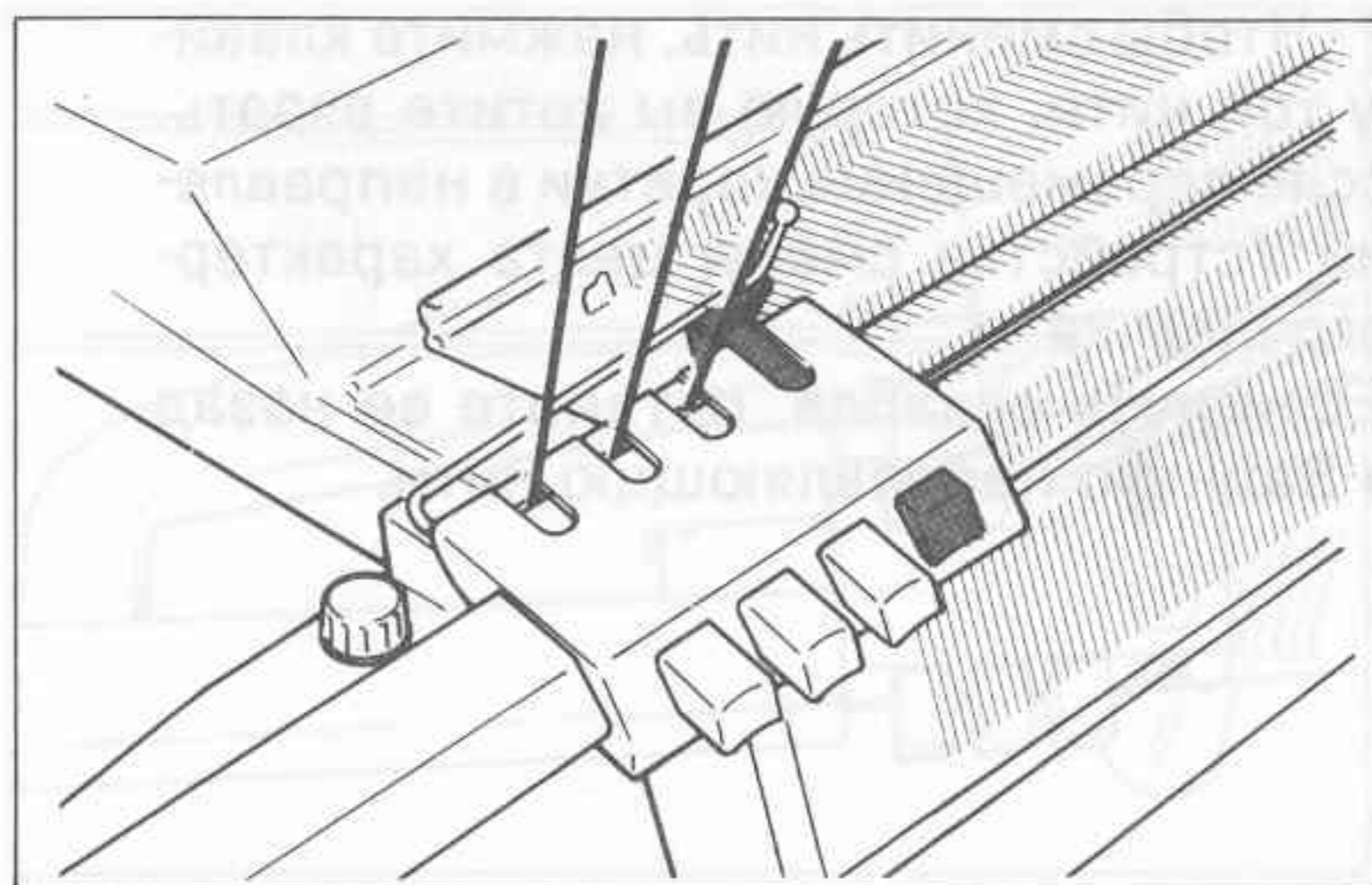
- Если ваша Приставка для вязки резинки имеет системы выбора иглы 1/1, обращайтесь к разделу "Вязка многоцветной резинки" в руководстве по эксплуатации Приставки для вязки резинки.
- Используйте Пруток для тонкой вязки.



1 - Установите вязальную машину и приставку для вязания резинки в режим вязания Резинки с использованием всех игл. (См. пп. 1-2 в разделе "Вязка изделий в полосу").

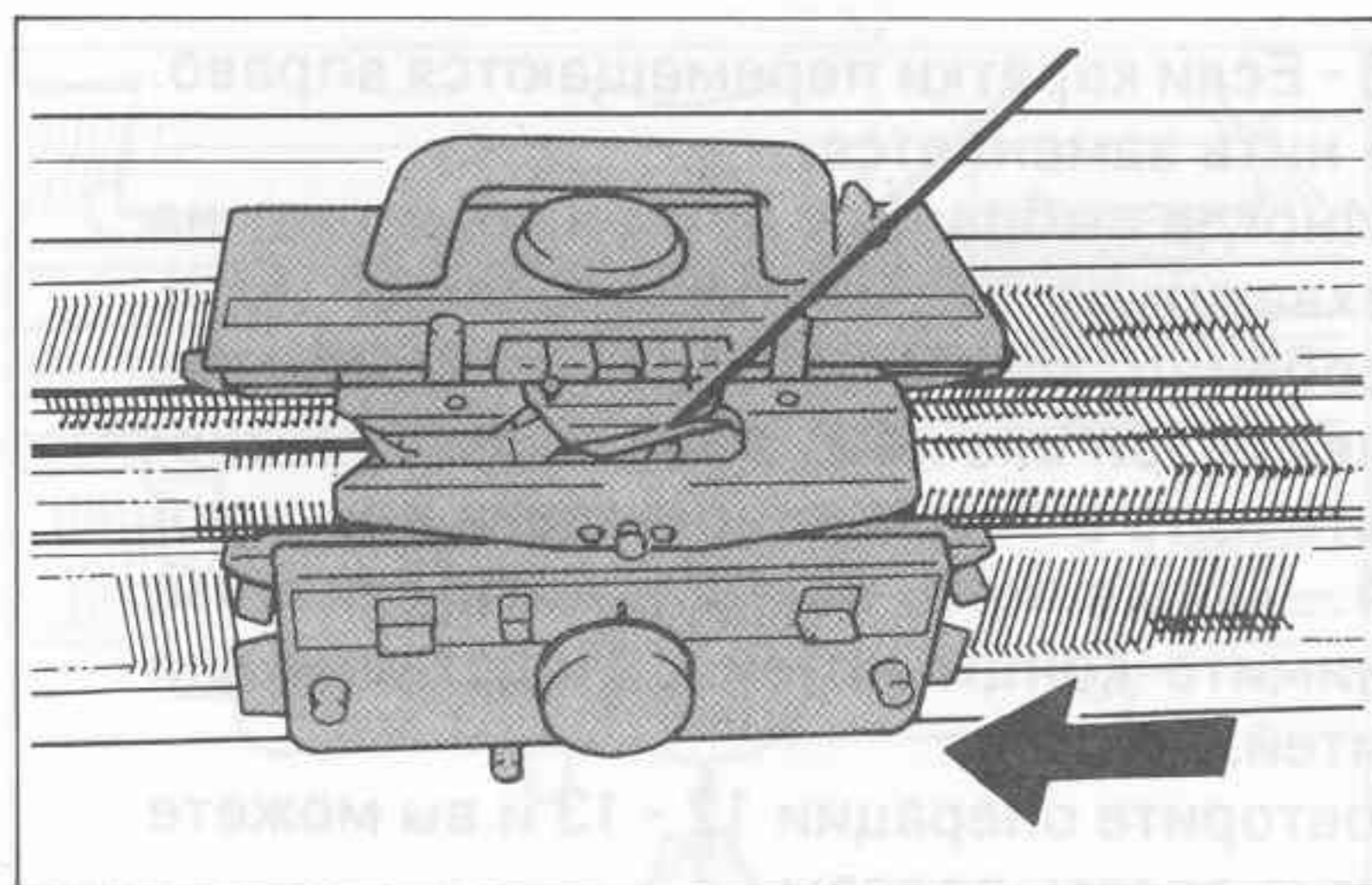
- Если ваша приставка для вязки резинки имеет систему выбора игл 1/1, то при установке игл см. раздел "Вязание многоцветной резинки - установка игл" в инструкции по эксплуатации приставки для вязания резинки.

2 - Посмотрев N цвета на левой стороне Перфокарты, установите необходимый номер нитей на Блоке натяжения нити. (См. п.3 в разделе "Вязание изделий в полосу")

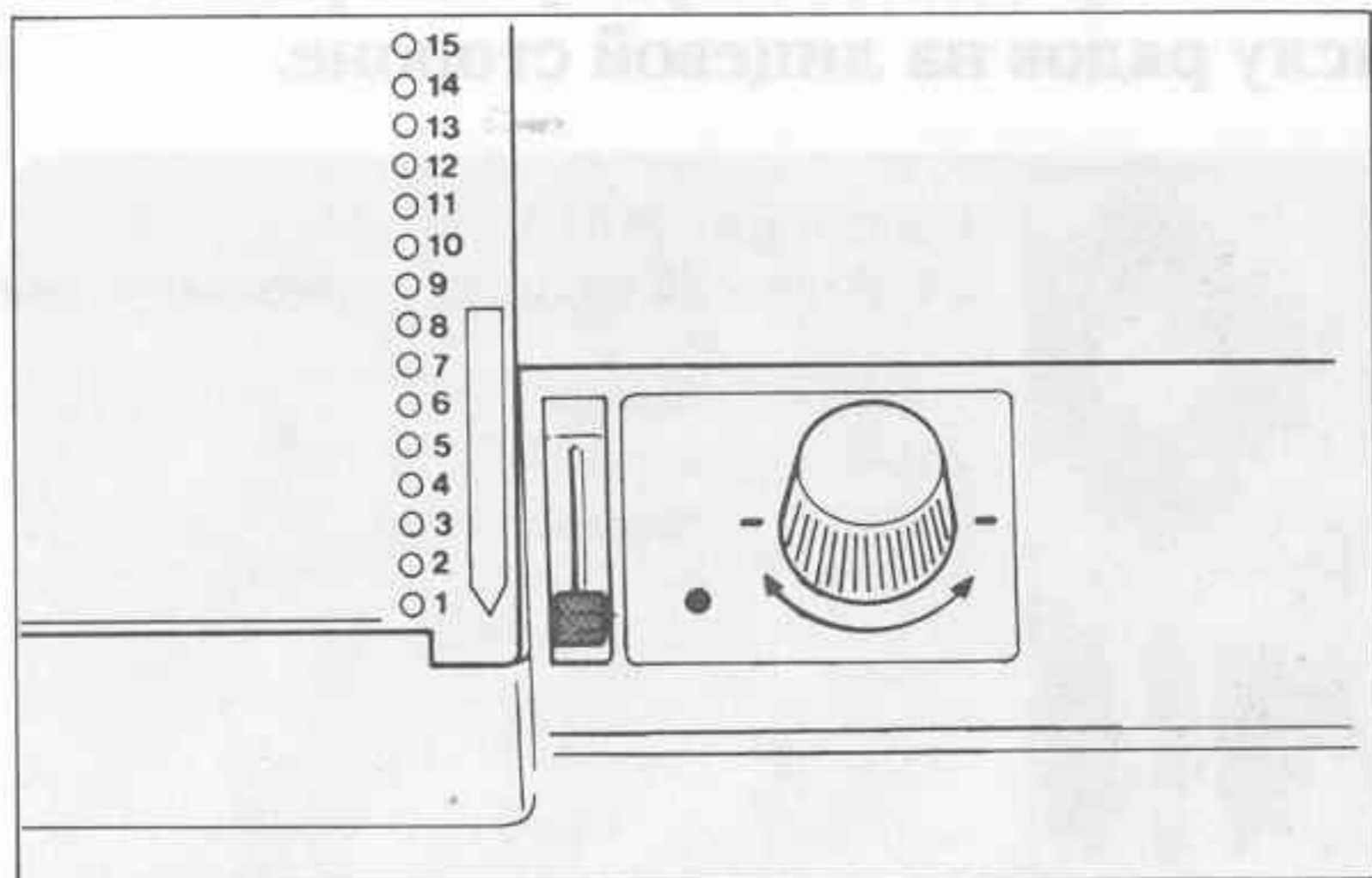


3 - Установите нити, за исключением основной нити, в Устройство смены цвета. (См. пп.4-8 в разделе "Вязание изделий в полосу").

4 - Заправьте основную нить в Устройство подачи нити на Каретке и приступайте к набору петель. (См. пп.9-10 в разделе "Вязание изделий в полосу").

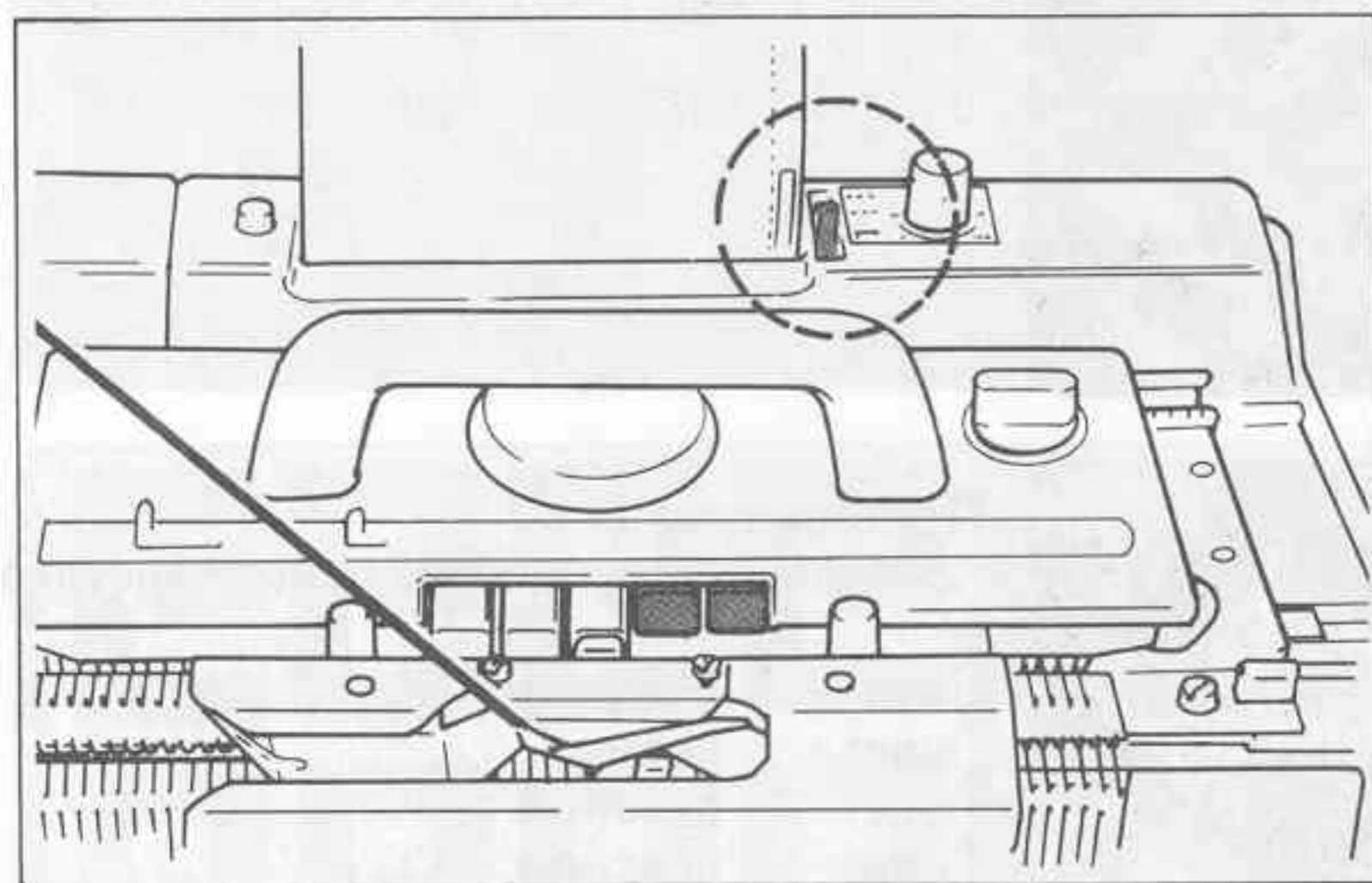


5 - После провязки требуемого числа рядов края закончите работать с Каретками на левой стороне.



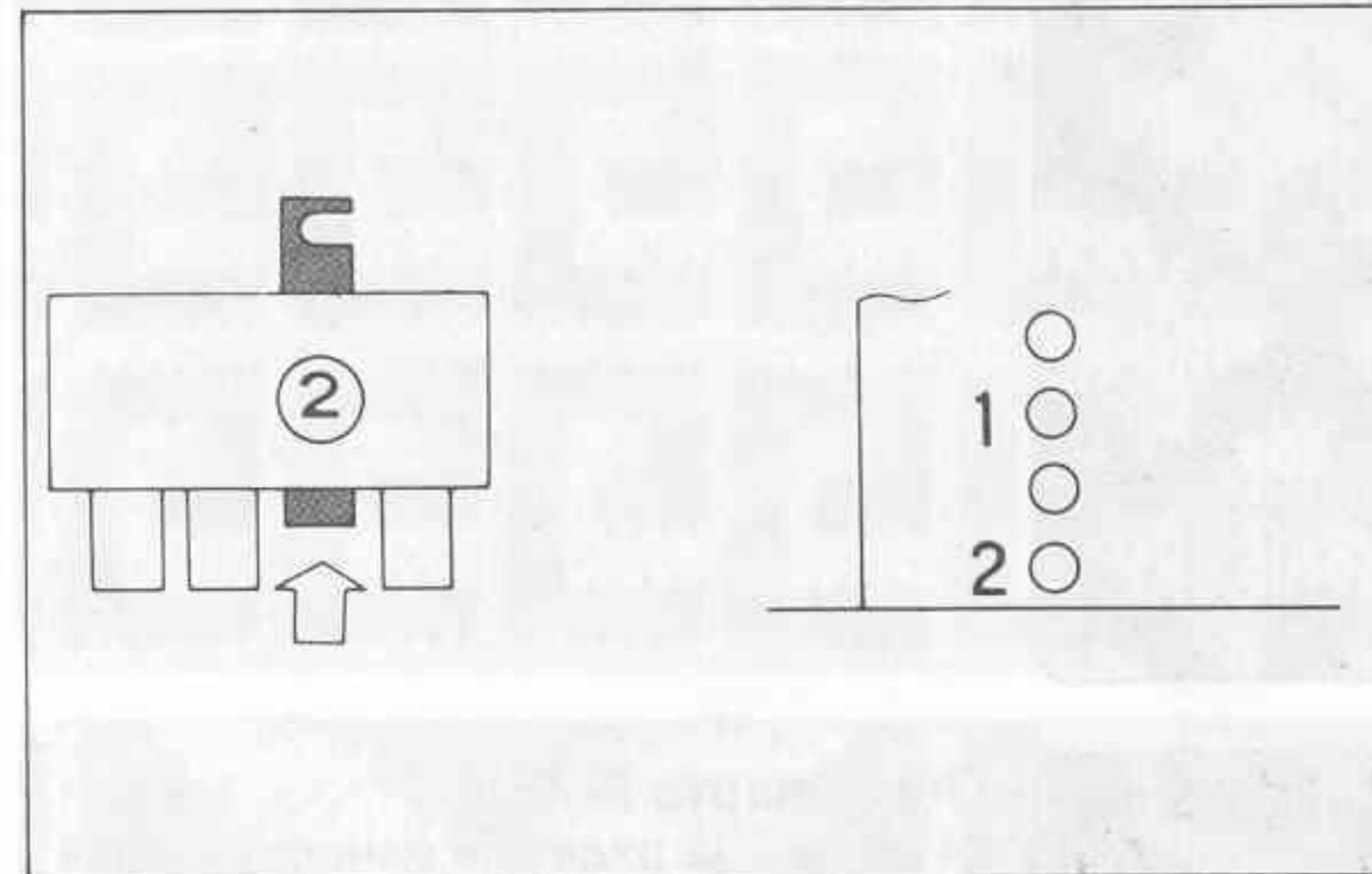
6 - Установите Перфокарту в положение старта, а затем установите Рычаг блокировки перфокарты в положение "•".

7 - установите Переключатель режимов в положение "КС", в затем переместите Каретки направо. Таким образом вы выбираете иглы на вязальной машине.

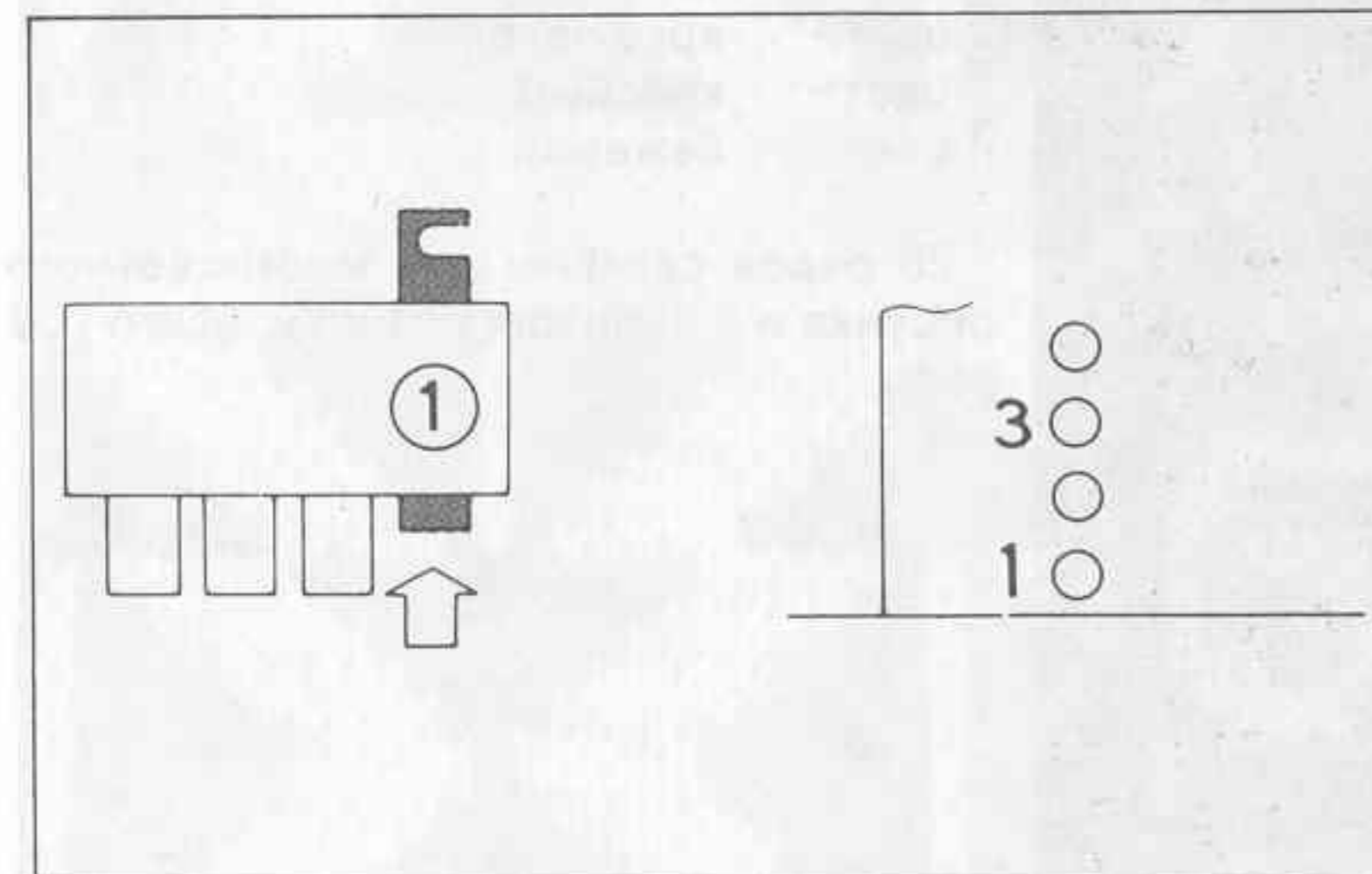


8 - Установите рычаг блокировки перфокарты в положение "∇", а затем нажмите обе клавиши Part одновременно.

- Если ваша приставка для вязки резинки имеет систему выбора иглы 1/1, то см.п.6 в разделе "Вязание многоцветной резинки" инструкции по эксплуатации приставки для вязания резинки.



9 - Переместите Каретки в направлении Устройства смены цвета до характерного щелчка, а затем нажмите клавишу, которая соответствует номеру, указанному на левой стороне Перфокарты.



10 - Переместите Каретки слева направо и снова назад, а затем нажмите следующую клавишу, указанную на перфокарте. Повторите операцию 10 для вязания Многоцветной резинки.

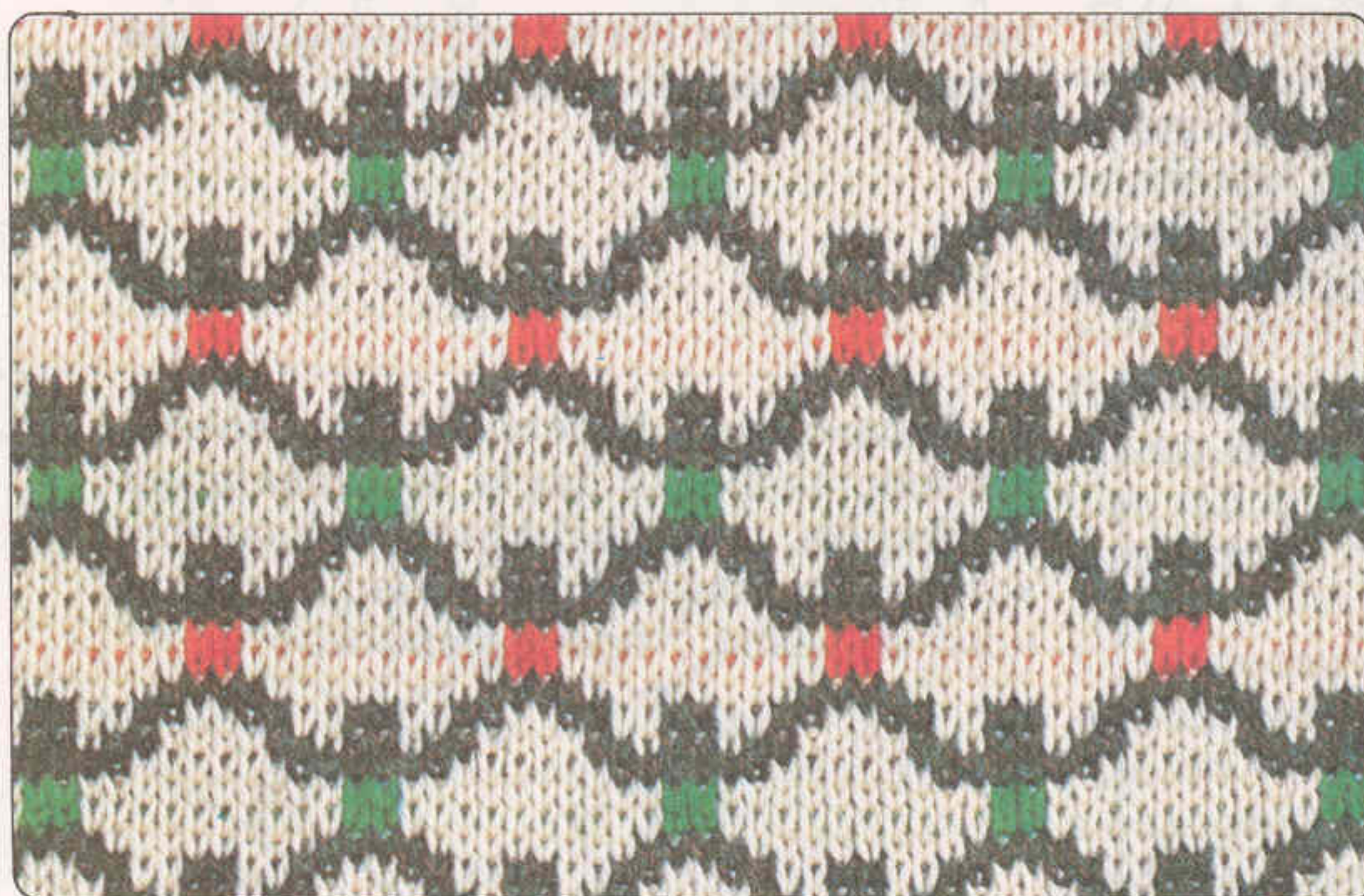
Широкий выбор рисунков многоцветной резинки

- Число рядов для рисунка равно числу рядов на лицевой стороне.



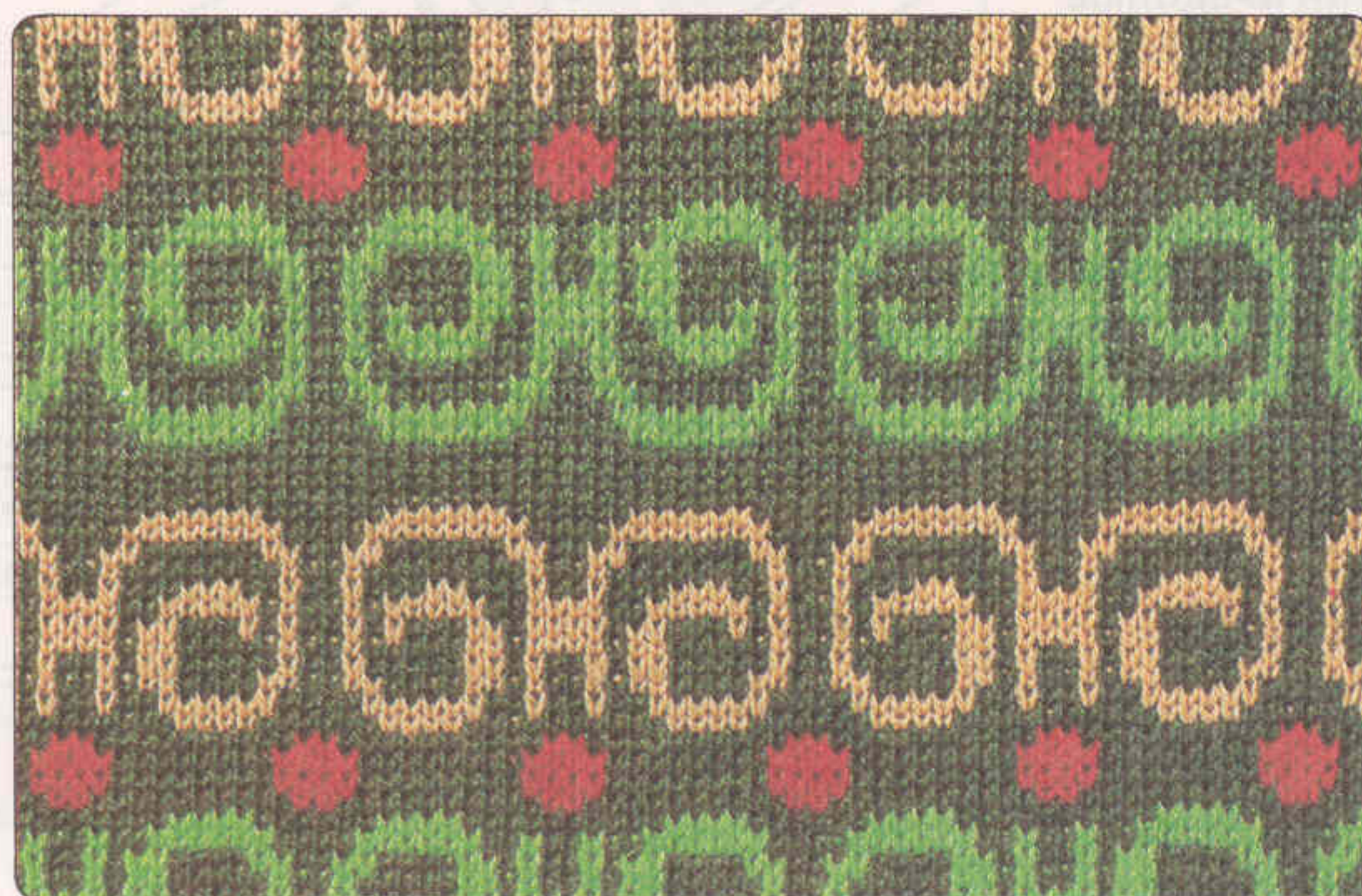
Перфокарта N 41
24 петли x 36 рядов для одного рисунка

- ① цвет - белый
- ② цвет - зеленый
- ③ цвет - ярко зеленый
- ④ цвет - красный



Перфокарта N 42
12 петель x 12 рядов для одного рисунка

- ① цвет - бежевый
- ② цвет - черный
- ③ цвет - зеленый
- ④ цвет - красный



Перфокарта N 43
24 петли - 32 ряда для одного рисунка

- ① цвет - зеленый
- ② цвет - ярко зеленый
- ③ цвет - красный
- ④ цвет - бежевый

- 28 рядов связаны для многоцветного рисунка и 4 ряда для резинки, всего - 32 ряда.



Перфокарта N 44

8 петель x 12 рядов для одного рисунка

- ① цвет - небесно-голубой
- ② цвет - ярко-зеленый
- ③ цвет - желтый
- ④ цвет - белый

- Контрастная цветная нить меняется для каждого рисунка в направлении ряда до получения трех рисунков. Число рядов для цветного рисунка - 36 (12x3).



Перфокарта N 45

8 петель x 12 рядов для одного рисунка

- ① цвет - белый
- ② цвет - черный
- ③ цвет - коричневый
- ④ цвет - бежевый

- 10 рядов вяжутся для многоцветного рисунка, 2 ряда для резинки, один рисунок выполняется за 12 рядов. Так как нить меняется для каждого рисунка в направлении ряда до получения двух рисунков, число рядов составляет 24 (12x2).



Перфокарта N 46

24 петли x 24 ряда для одного рисунка

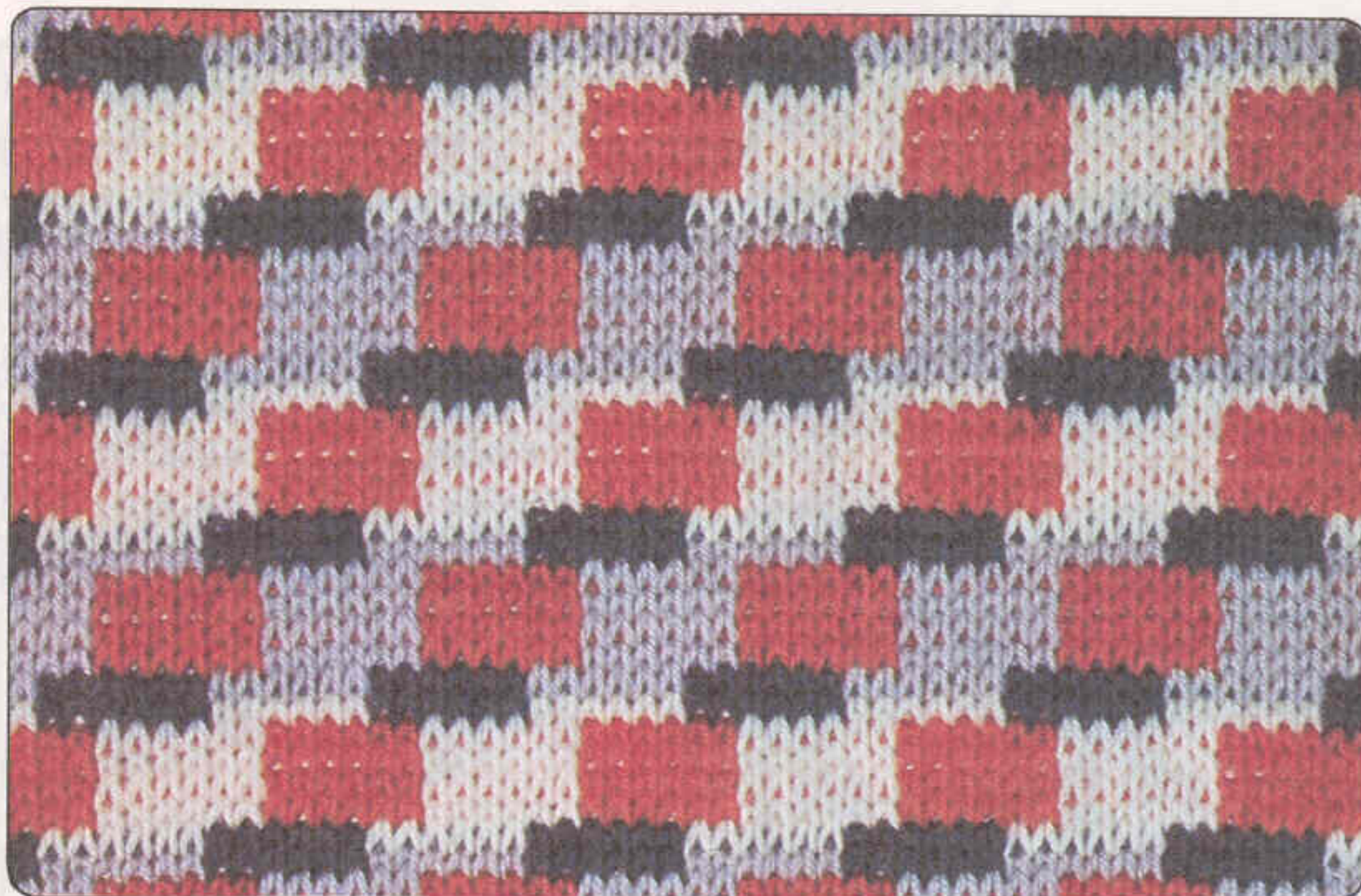
- ① цвет - белый
- ② цвет - красный
- ③ цвет - темно-зеленый
- ④ цвет - оранжевый



Перфокарта N 47

24 петли x 24 ряда для одного рисунка

- ① цвет - темно-голубой
- ② цвет - желтый
- ③ цвет - красный
- ④ цвет - оранжевый



Перфокарта N 48

12 петель x 12 рядов для одного рисунка

- ① цвет - белый
- ② цвет - серый
- ③ цвет - темно-голубой
- ④ цвет - красный

- Основная нить меняется с ① на ② и с ② на ① каждые шесть рядов.

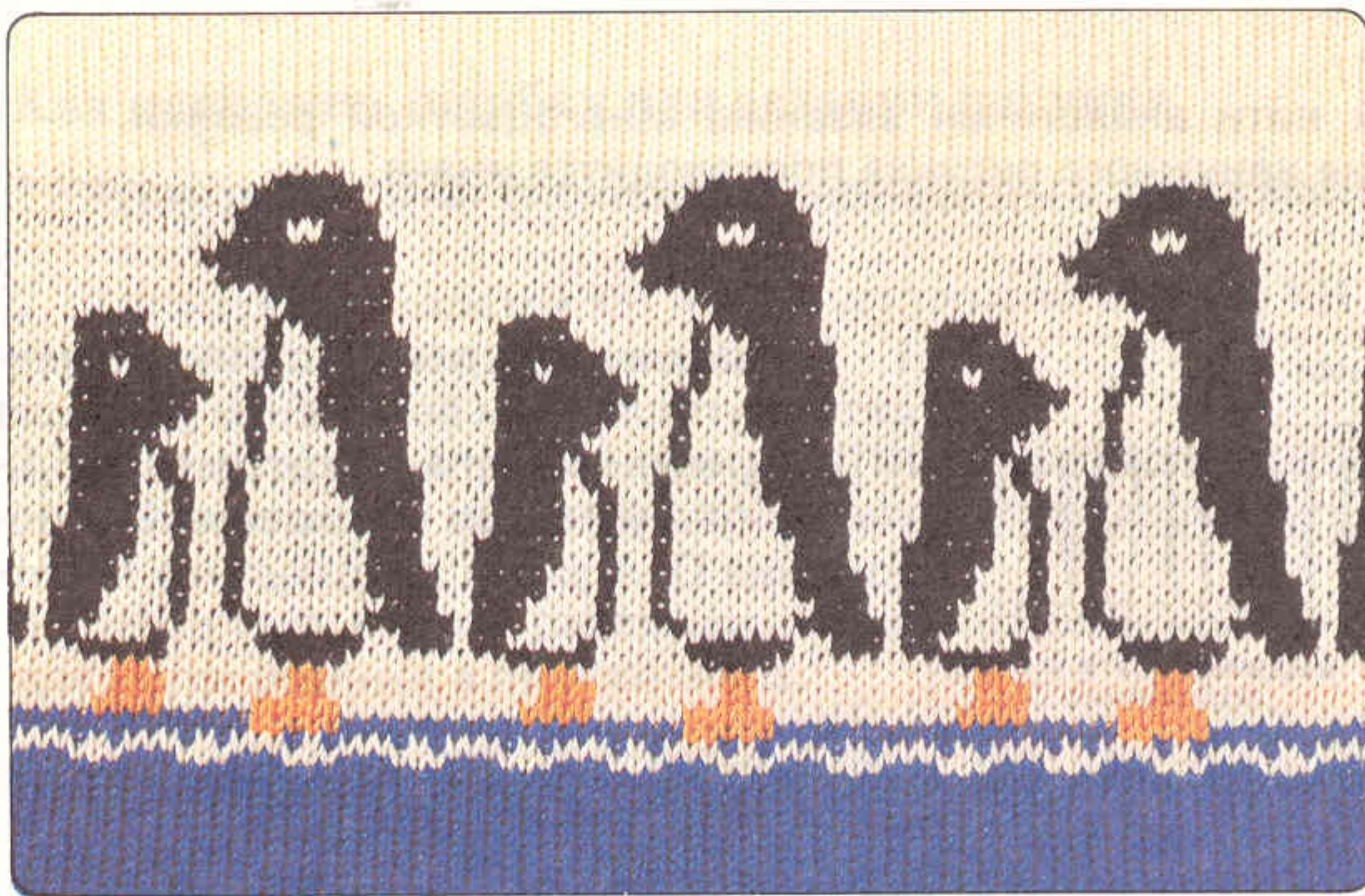


Перфокарта N 49

24 петли x 24 ряда для одного рисунка

- ① цвет - оранжевый
- ② цвет - белый
- ③ цвет - темно-голубой
- ④ цвет - желтый

- Этот рисунок получают сменой второй цветной нити в третьем ряду после оборота перфокарты, и в четвертом ряду после следующего оборота перфокарты. Таким образом вяжутся 72 ряда для получения цветного рисунка.



Перфокарта N 50

24 петли x 36 рядов для одного рисунка

- ① цвет - темно-голубой
- ② цвет - оранжевый
- ③ цвет - белый
- ④ цвет - черный

- Основная нить меняется с ① на ③

Одиночный рисунок



Перфокарта N 50

24 петли x 36 рядов для одного рисунка

- ① цвет - темно-голубой
- ② цвет - оранжевый
- ③ цвет - белый
- ④ цвет - черный

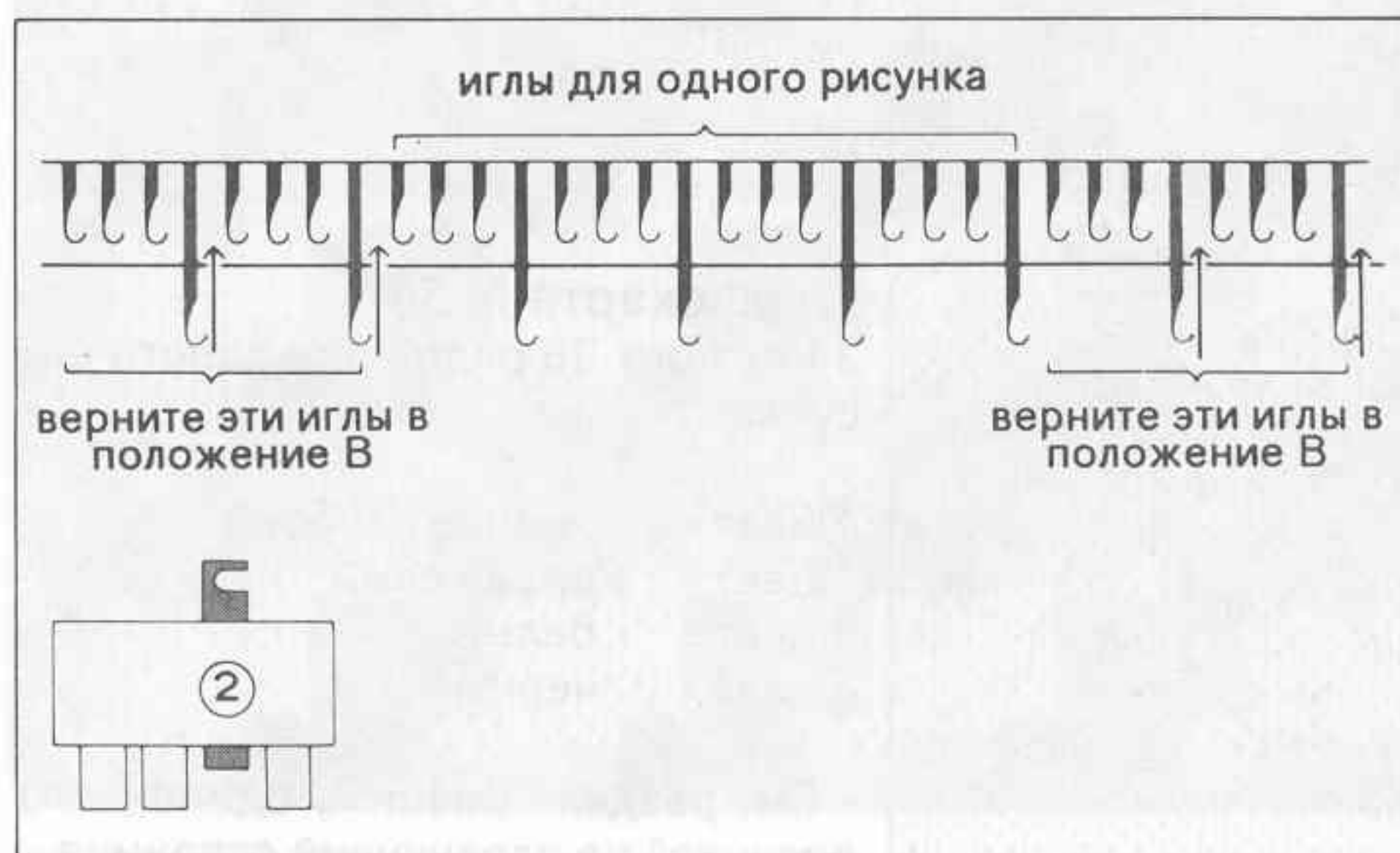
- См. раздел "Вязание одиночного рисунка" на следующей странице.

ВЯЗАНИЕ ОДИНОЧНОГО РИСУНКА

Способ набора петель и смены нити аналогичен вязанию Многоцветной резинки, однако разбор игл для исключения ненужного рисунка производится иначе.



1 - Когда клавиша основной нити находится в утопленном положении (клавиша N①), переведите иглы, на которых рисунок не требуется, из положения В в положение D. А затем переместите Каретки.



2 - Когда клавиша контрастной нити (другие клавиши, за исключением N①) находится в утопленном положении, верните иглы, на которых рисунок не требуется, из положения D в положение В, а затем переместите Каретки.



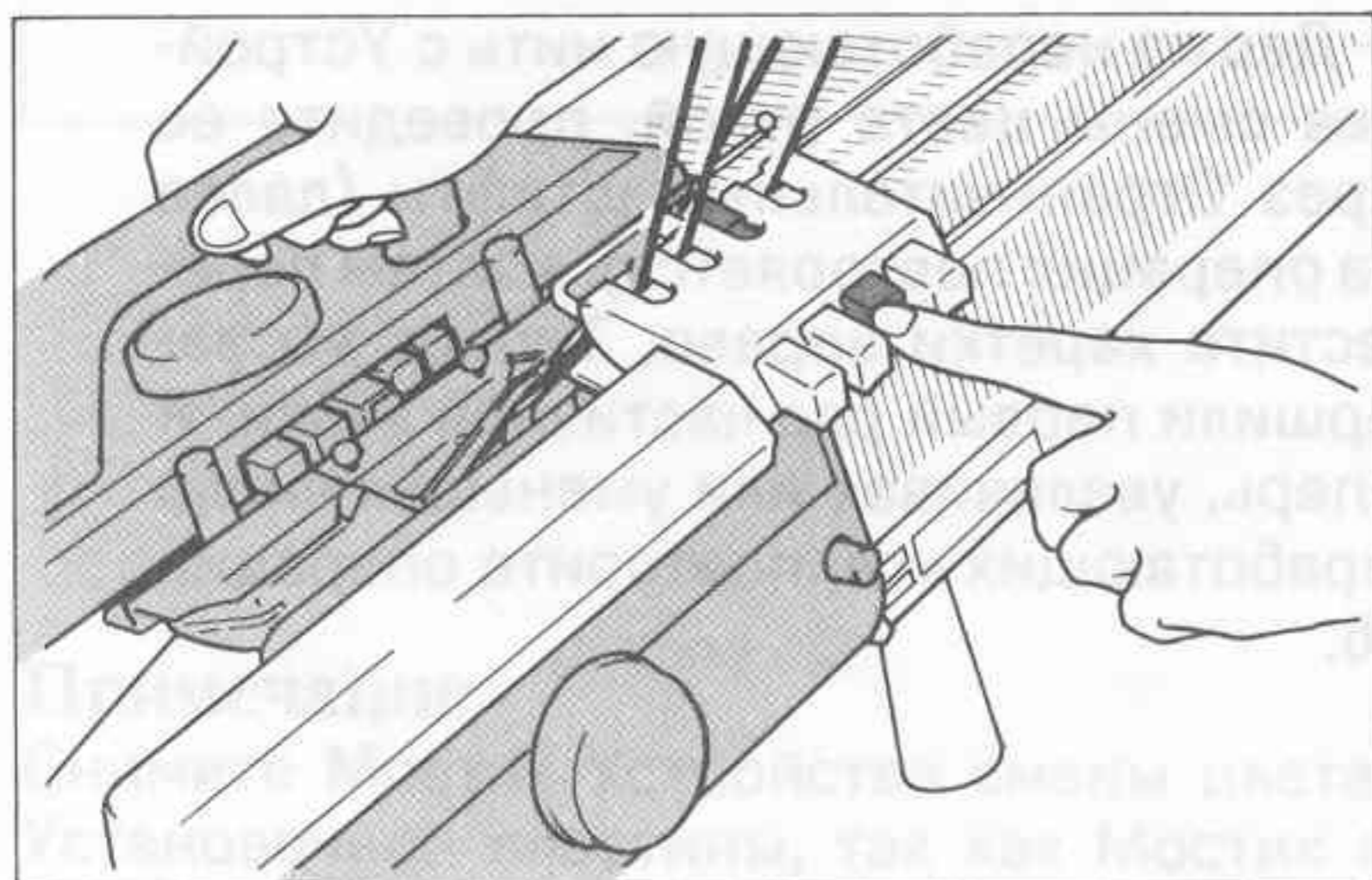
- Так как одна и та же нить вяжется с одной стороны к другой и обратно, то эта операция должна выполняться для каждого ряда.

- Вы можете легко определить, какие иглы должны быть выдвинуты или возвращены назад, если вы используете метку выбора игл на Указателе положения игл (номерная планка под иглами).

НАИБОЛЕЕ ВАЖНЫЕ МОМЕНТЫ, НА КОТОРЫЕ СЛЕДУЕТ ОБРАТИТЬ ОСОБОЕ ВНИМАНИЕ

Как исправить ошибку при вязании рисунка

- 1 - Установите Рычаг блокировки перфокарты в положение "•".
- 2 - Снимите обе каретки КН и КR и установите каретку КН с правой стороны работы, а каретку КR с левой стороны работы.
- 3 - Распустите неправильный ряд. Поместив концы всех нитей на левую сторону, заправьте каждую из нитей в соответствующие клавиши на Устройстве смены цвета.
- 4 - После того, как ряд распущен, установите иглы на вязальной машине и на приставке для вязки резинки в положение В.
- 5 - Переведите Перфокарту на столько рядов, сколько вы распустили.
- 6 - Оставьте каретку КН в том положении, в котором она находится (Кулачковая клавиша : PART L.R, Переключатель режимов: КС) и переместите каретку КН справа налево. (В этот момент нить свободна от устройства подачи нити). (Отобраны лицевые иглы).
- 7 - Соедините каретки КН и КR при помощи переходного мостика.



- 8 - Переместите Каретки до смены нитью своего положения, а затем нажмите клавишу N цвета, указанного на Перфокарте.
- 9 - Установите Рычаг блокировки перфокарты в положение "∇".

- Если вы обнаружили ошибку при нажатии клавиши на Устройство смены цвета до того, как Каретки приступили к работе, установите Переключатель режимов на Каретке КН в положение N.L, а затем верните каретки в положение смены нити.

- Если вы обнаружили ошибку при нажатии клавиши на Устройство смены цвета до того, как вы начали двигать Каретки, просто нажмите правильную клавишу.

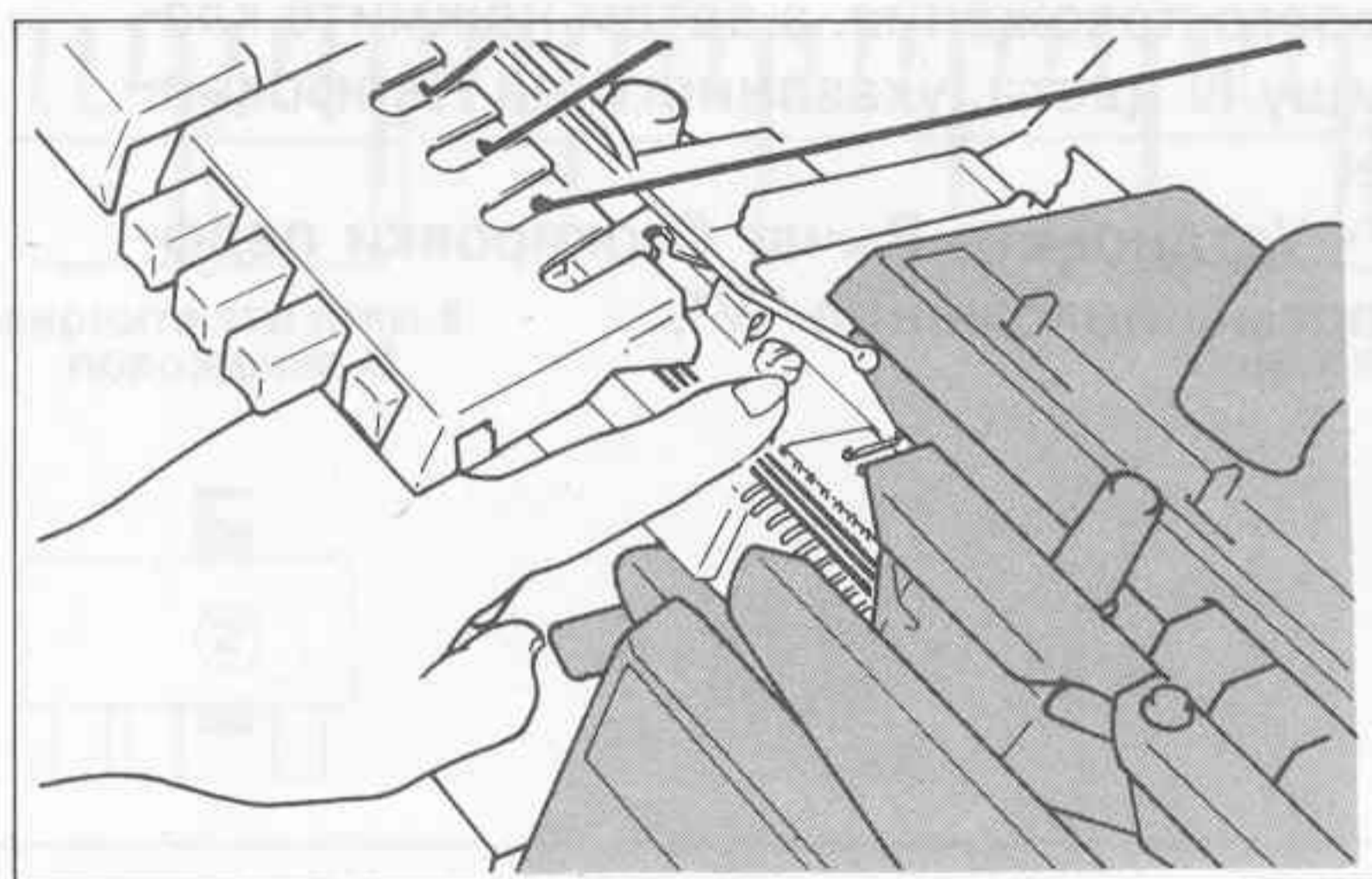
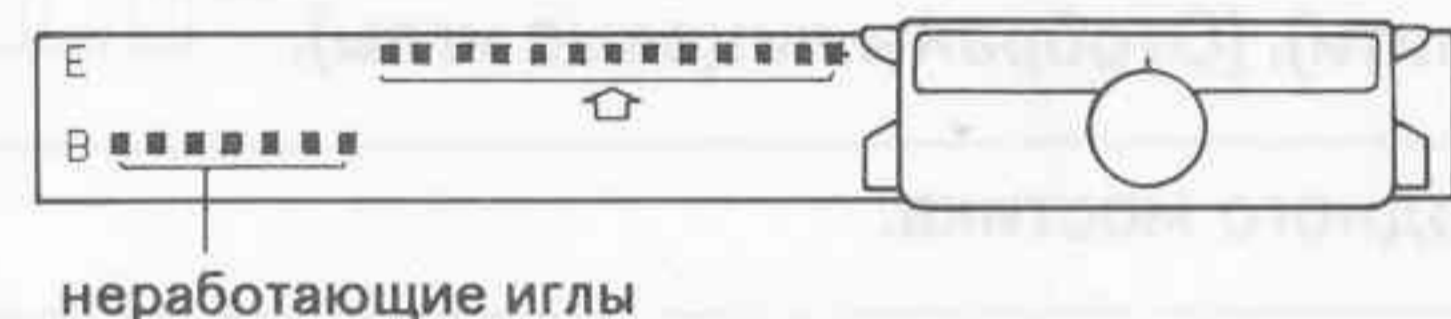
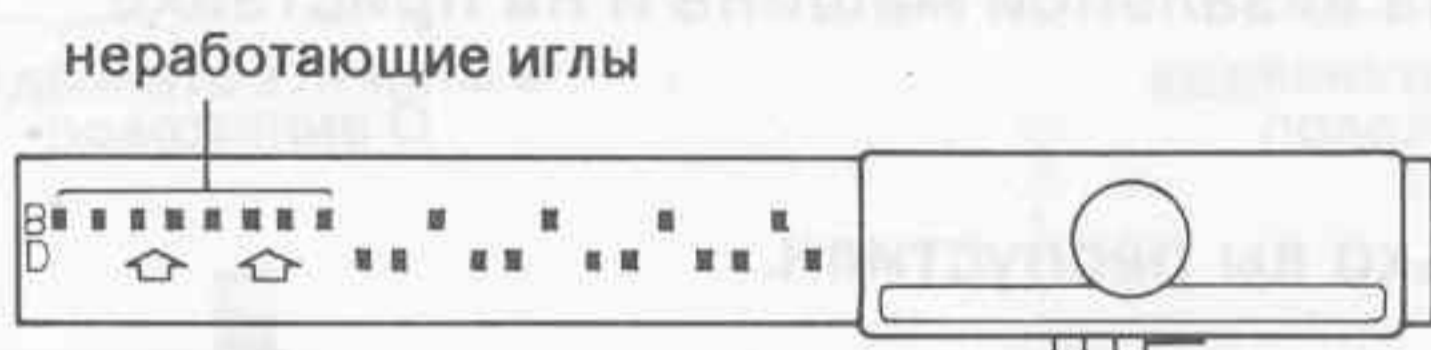
После нажатия правильной клавиши, установите Переключатель режимов в положение КС и нажмите клавишу PART. Затем продолжите вязание.

Частичная вязка многоцветной резинки

Объяснения приводятся для частичной вязки с левой стороны.

1 - Поместите Каретки на правую сторону машины.

2 - Установите Кулачковый рычаг R.L на каретке KR в положение P.R. (Рычаг вязания с накидом установлен на R, а Фиксирующий кулачковый рычаг R.L - на N).



3 - Верните лицевые иглы, установленные в нерабочее положение, снова в положение В и выдвините изнаночные иглы для вязания в положение Е.

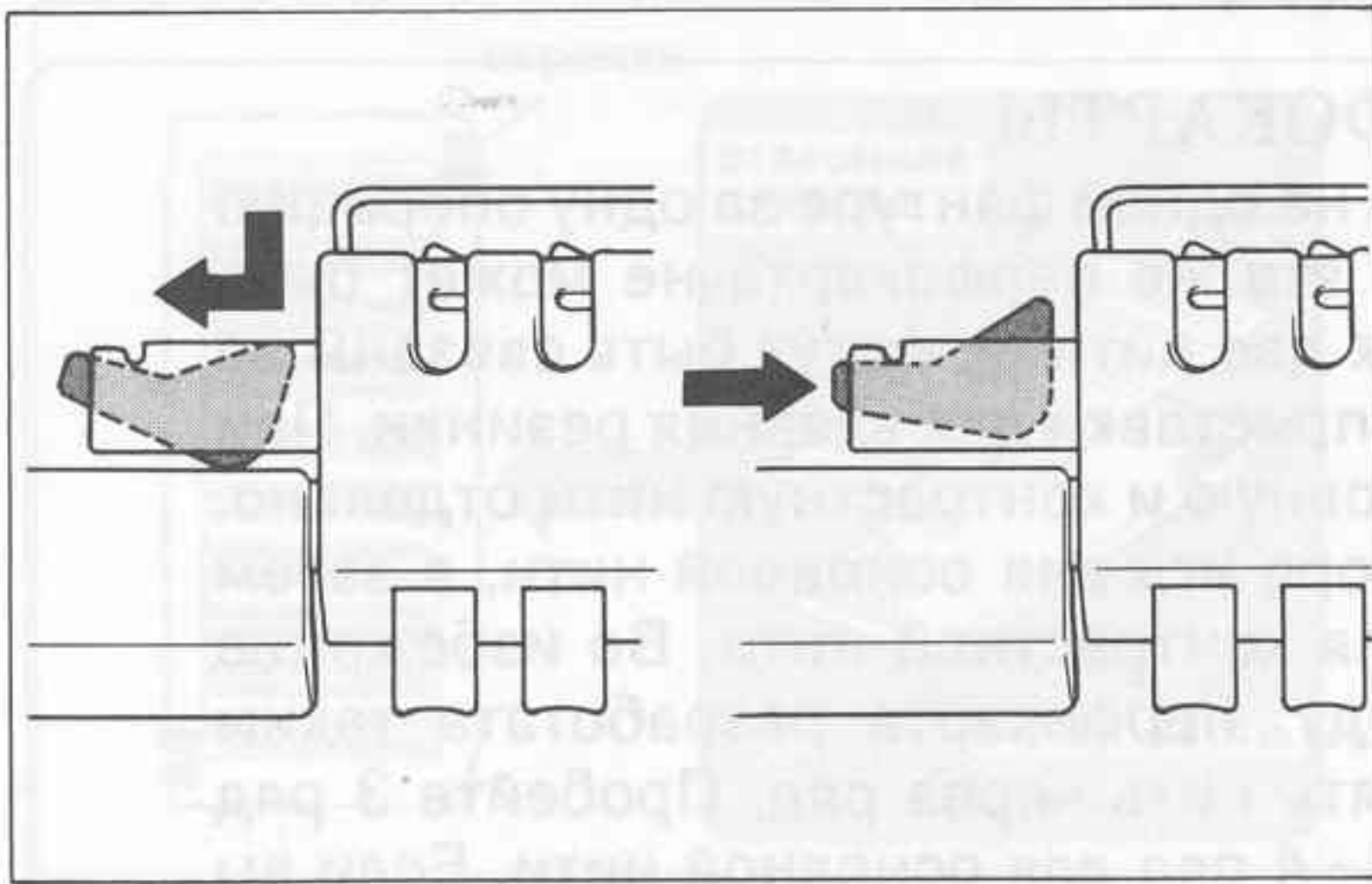
4 - Переместите каретки влево, а затем смените нить.

5 - Установите лицевые иглы, находящиеся в нерабочем положении, снова в положение В и выдвиньте изнаночные иглы для вязания в положение Е.

6 - Держа неработающую нить с Устройства смены цвета рукой, проведите ее через Ограничительные штифты (далее эта операция повторяется), а затем переместите каретки вправо. Теперь вы завершили первый ряд частичной вязки. А теперь, увеличивая или уменьшая число неработающих игл, повторите операции 3-6.

При вязании многоцветной резинки с применением системы выбора игл 1/1 и формировании линии горловины или линии плеча и т.д., используйте метод прибавления или убавления вместо частичной вязки.

Другие моменты

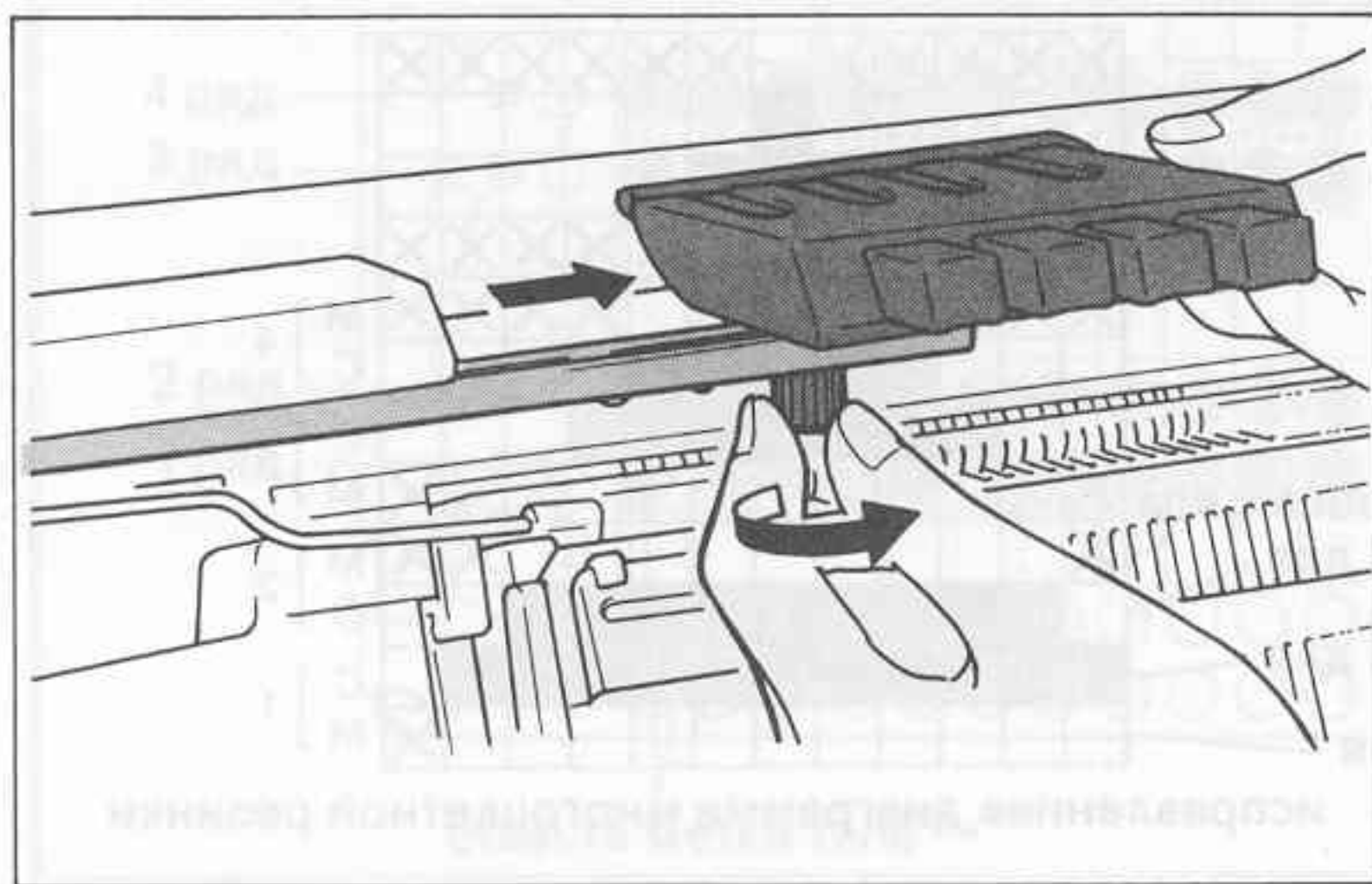


- Вы можете убрать звук Рычага сигнала возврата

В случае необходимости вы можете убрать звук щелчка, указывающего на смену позиции нити.

Рычаг сигнала возврата отключается, если вы толкнете его в направлении к себе и переместите влево.

Рычаг сигнала возврата будет подавать звуковой сигнал снова, если вы толкнете конец рычага с левой стороны.



- Устройство смены цвета может быть перемещено в горизонтальном направлении

Если ширина вязки не превышает 80 петель (40 петель при работе на Перфокарточной машине для толстой пряжи) на левой стороне, вы можете уменьшить работу каретки, переместив Устройство смены цвета вправо.

Ослабьте винт на нижней части Устройства смены цвета и переместите Устройство вправо до упора, а затем закрепите винт.

Примечание

Снимите Мостик Устройства смены цвета при использовании на вязальной машине Установочной пластины, так как Мостик касается этой Установочной пластины. (См. раздел "Порядок снятия Устройства смены цвета").

ИЗГОТОВЛЕНИЕ ПЕРФОКАРТЫ ДЛЯ МНОГОЦВЕТНОЙ РЕЗИНКИ

• ПЕРЕД ИЗГОТОВЛЕНИЕМ ПЕРФОКАРТЫ

Мы можете вывязывать исландские рисунки на одной фантуре за одну операцию каретки при помощи Перфокарты. Однако эта же перфокарта не может быть использована для двойной фантуры так, как две нити не могут быть связаны за одну операцию кареток при использовании приставки для вязания резинки. При вязке многоцветной резинки вы вяжете основную и контрастную нити отдельно. Поэтому, первый ряд пробивается для выбора игл для основной нити, а затем второй ряд пробивается для выбора игл для контрастной нити. Во избежание необходимости менять нить в каждом ряду, перфокарта разработана таким образом, чтобы имелась возможность менять нить через ряд. Пробейте 3 ряд перфокарты для контрастной нити, а затем - 4 ряд для основной нити. Если вы связали первые четыре ряда, то значит, что вы завершили два полных ряда многоцветной резинки.

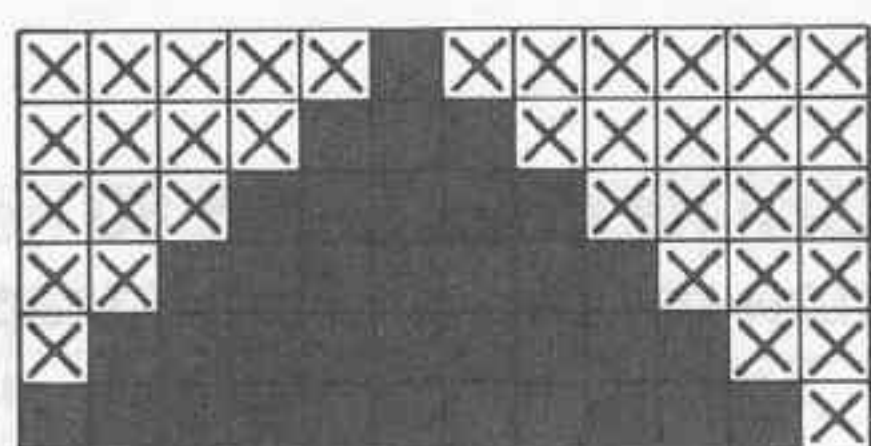
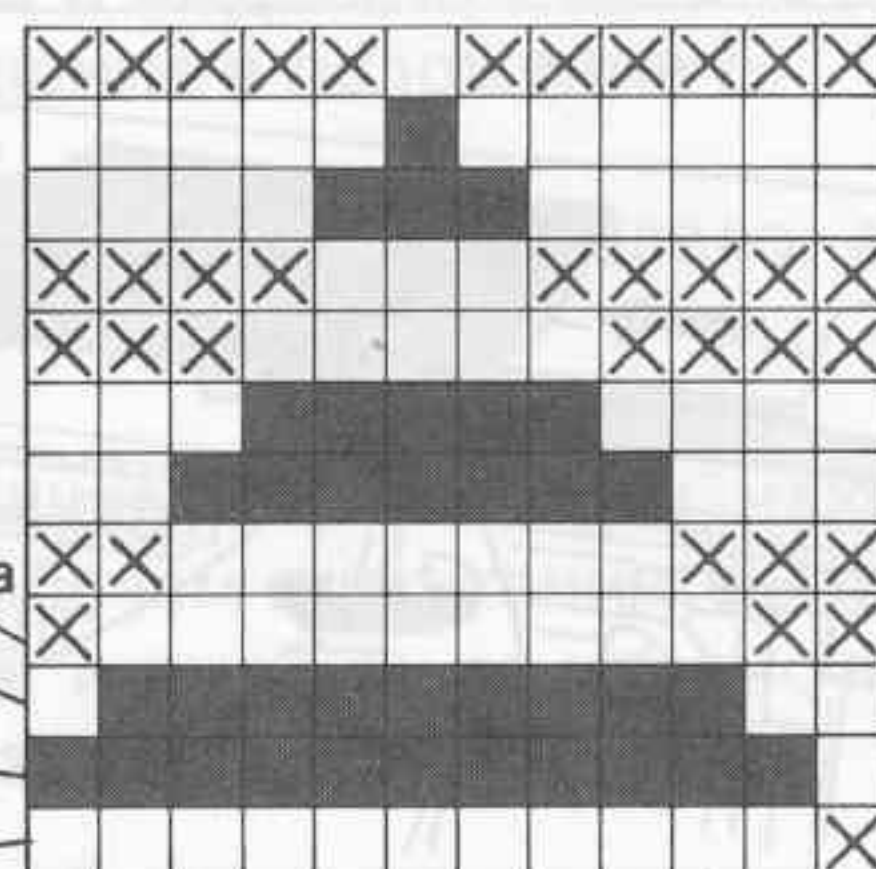


диаграмма исландского рисунка

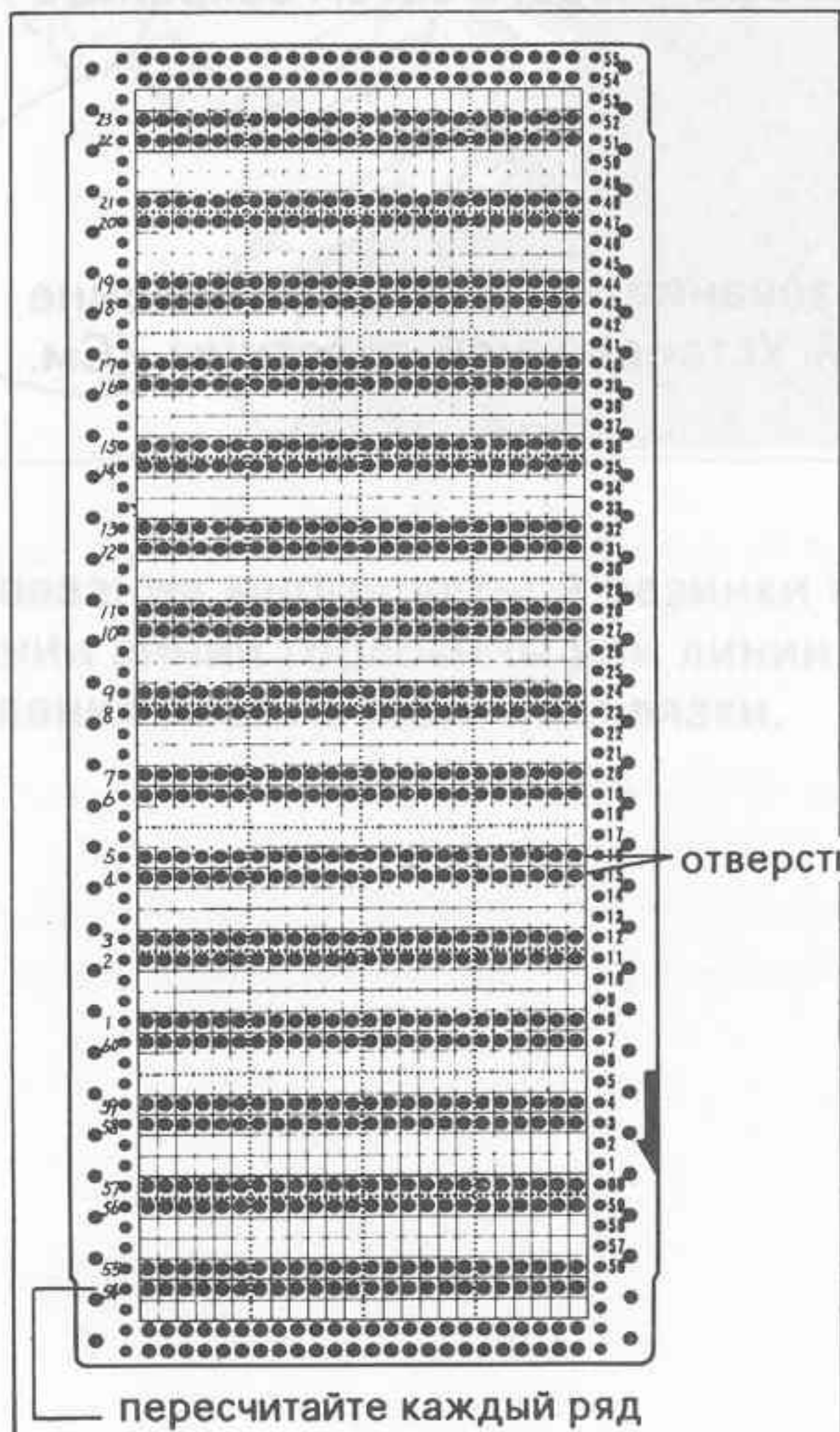
(x вязка с основной нитью
 ■ вязка с контрастной нитью)

основная нить для второго ряда
 контрастная нить для второго ряда
 контрастная нить для первого ряда
 основная нить для первого ряда



исправленная диаграмма многоцветной резинки

Давайте изготовим перфокарту

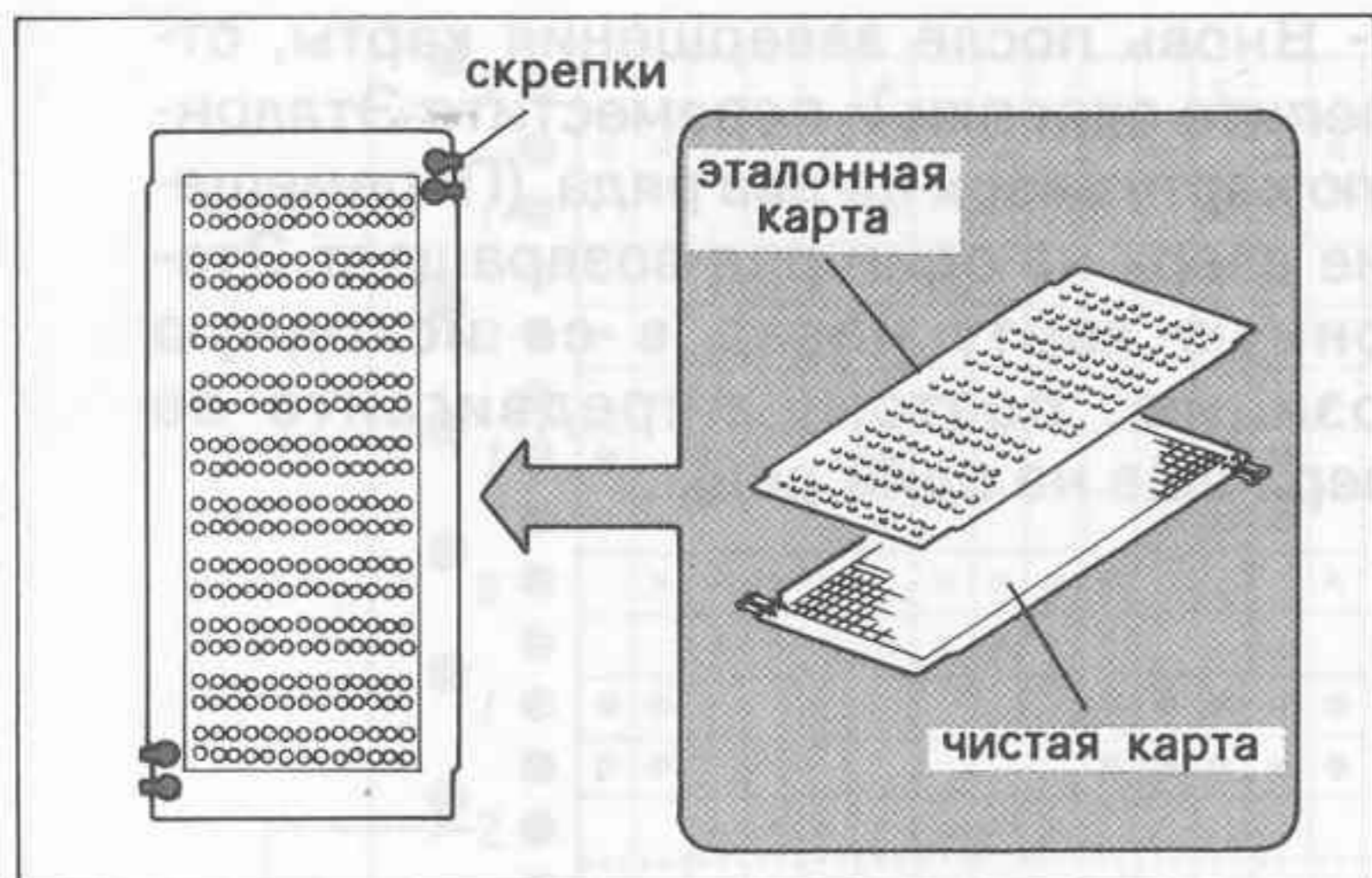


Подготовьте Чистую карту и Перфоратор (Они поставляются отдельно).

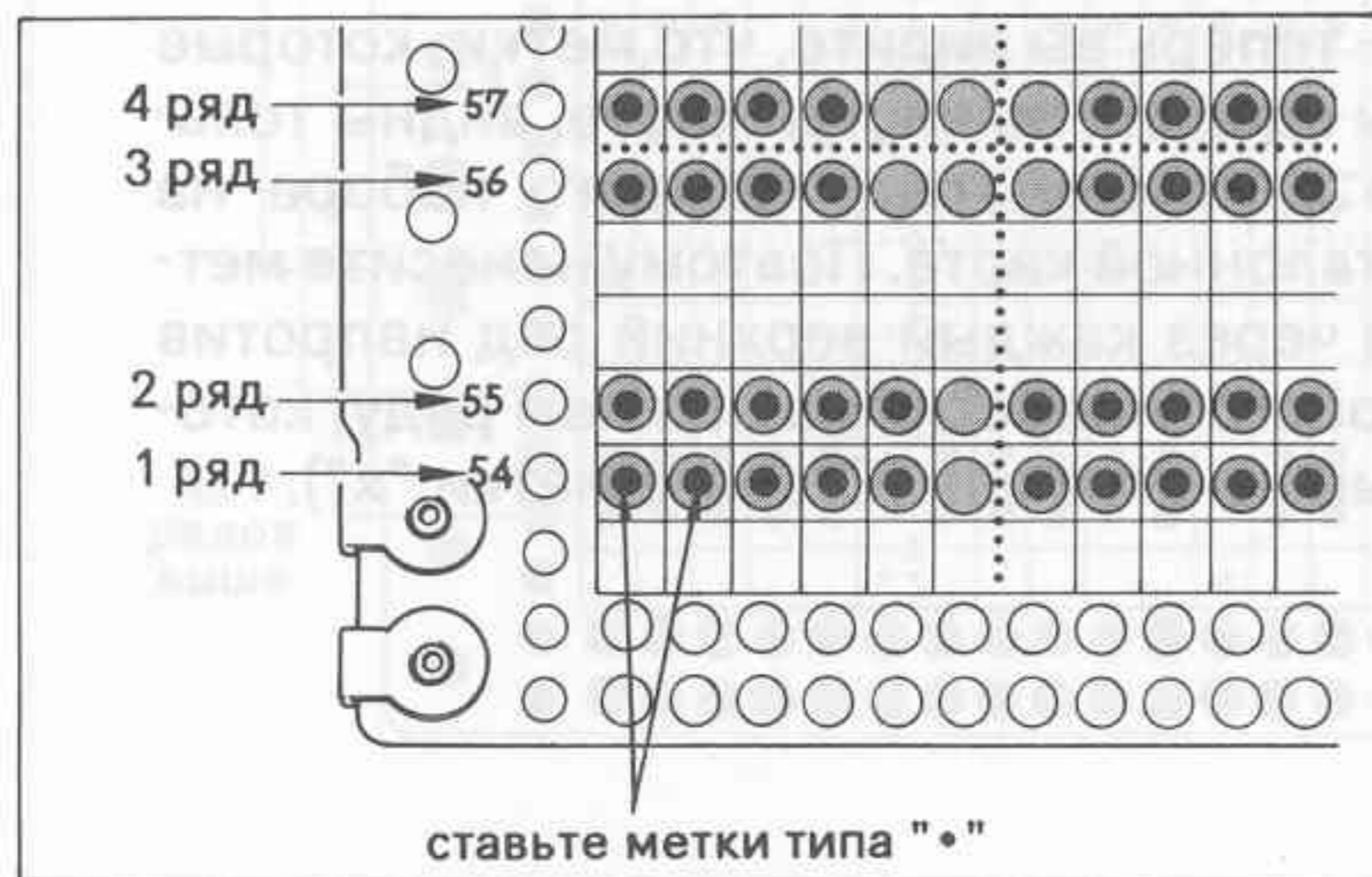
При помощи Эталонной карты вы можете легко изготовить перфокарту для многоцветной резинки.

1 - Подготовьте Эталонную карту как указано ниже.

- 1 - Работая снизу вверх, вы увидите, что первый ряд оставлен чистым.
- 2 - Затем перфорируются два ряда, затем два ряда оставляются чистыми.
- 3 - Повторите операцию 2, а последний ряд оставляется чистым.
- 4 - Опять работая в направлении вверх, пересчитайте каждый ряд, который вы перфорировали на левой стороне карты, начиная с номера 54, затем 55, 56, 57, 58, 59, 60, 1, 2, 3 и т.д. до 23.



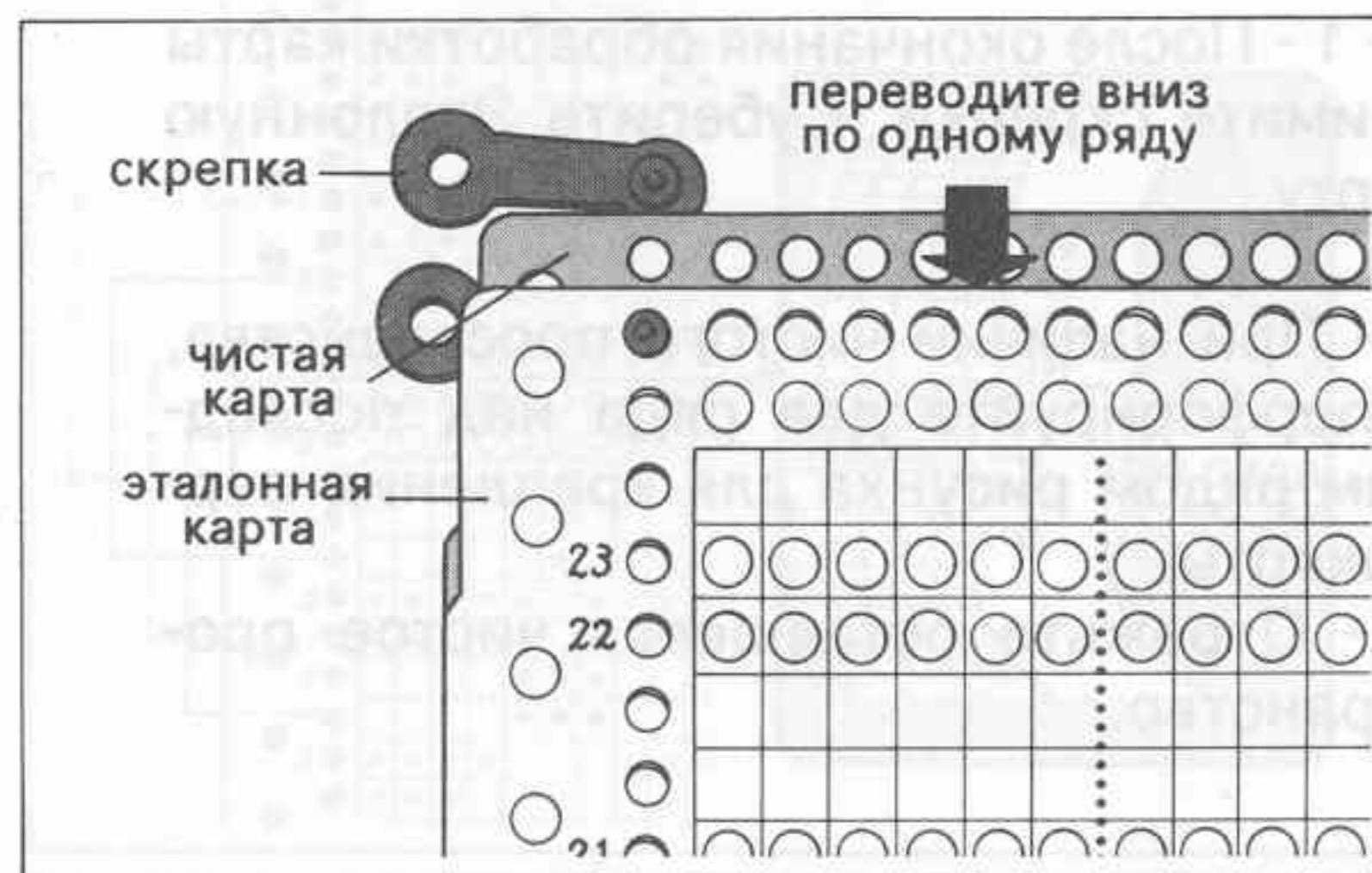
2 - Возьмите Чистую карту и наложите Эталонную карту, которую вы изготовили, поверх этой и скрепите их Скрепками для перфокарт.



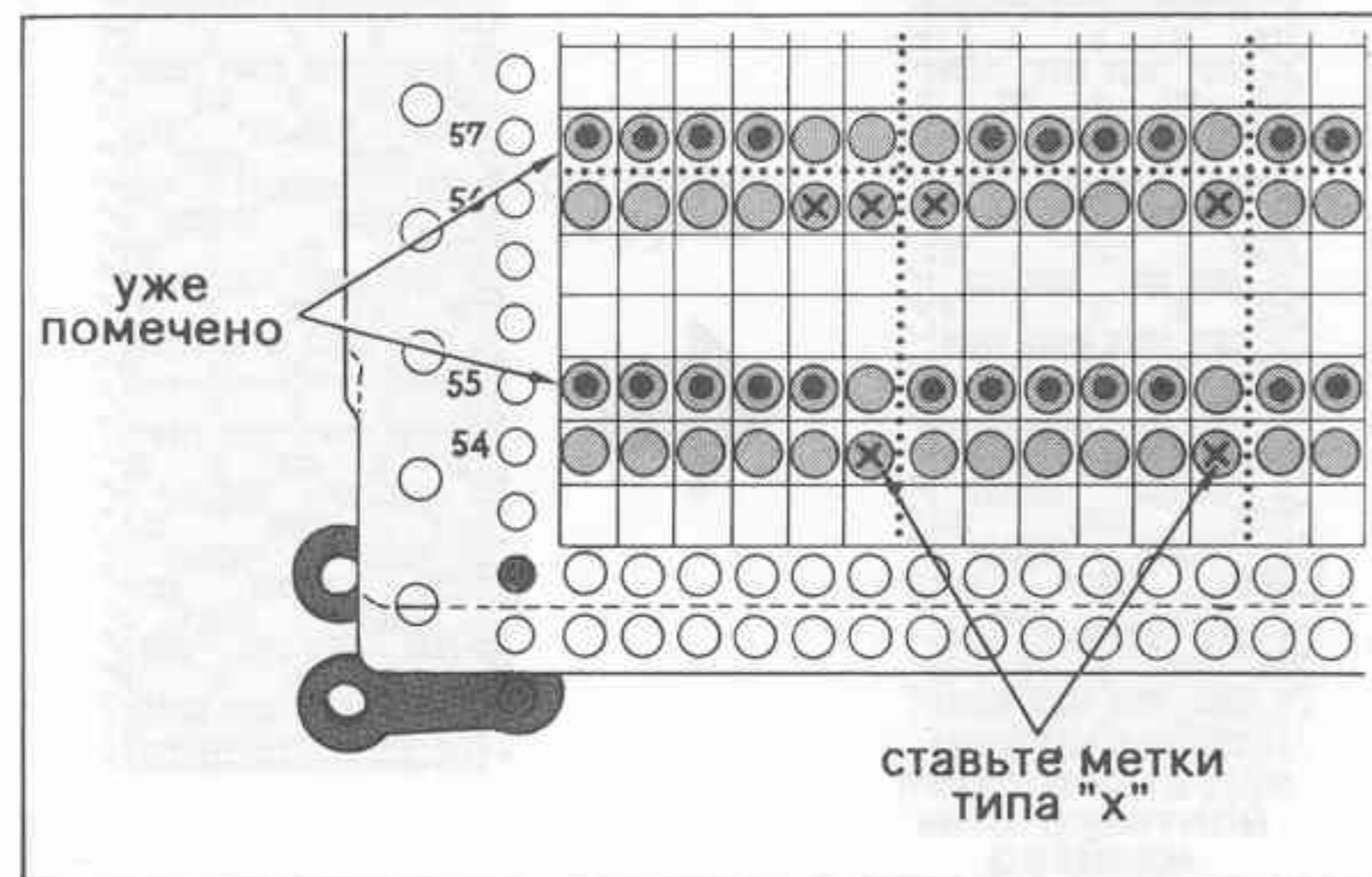
3 - Теперь вы готовы для копирования вашего рисунка. Эта операция выполняется путем помечания отверстий, которые должны быть перфорированы на расположенной снизу Чистой карте, через перфорированные в Эталонной карте отверстия. (Помечайте требуемые вам отверстия метками "•").

- Скопируйте 1 и 2 ряд рисунка на ряды 54 и 55 Эталонной карты, 3 и 4 ряда диаграммы рисунка на ряды 56 и 57 Эталонной карты и т.д. пока Эталонная карта не будет завершена.

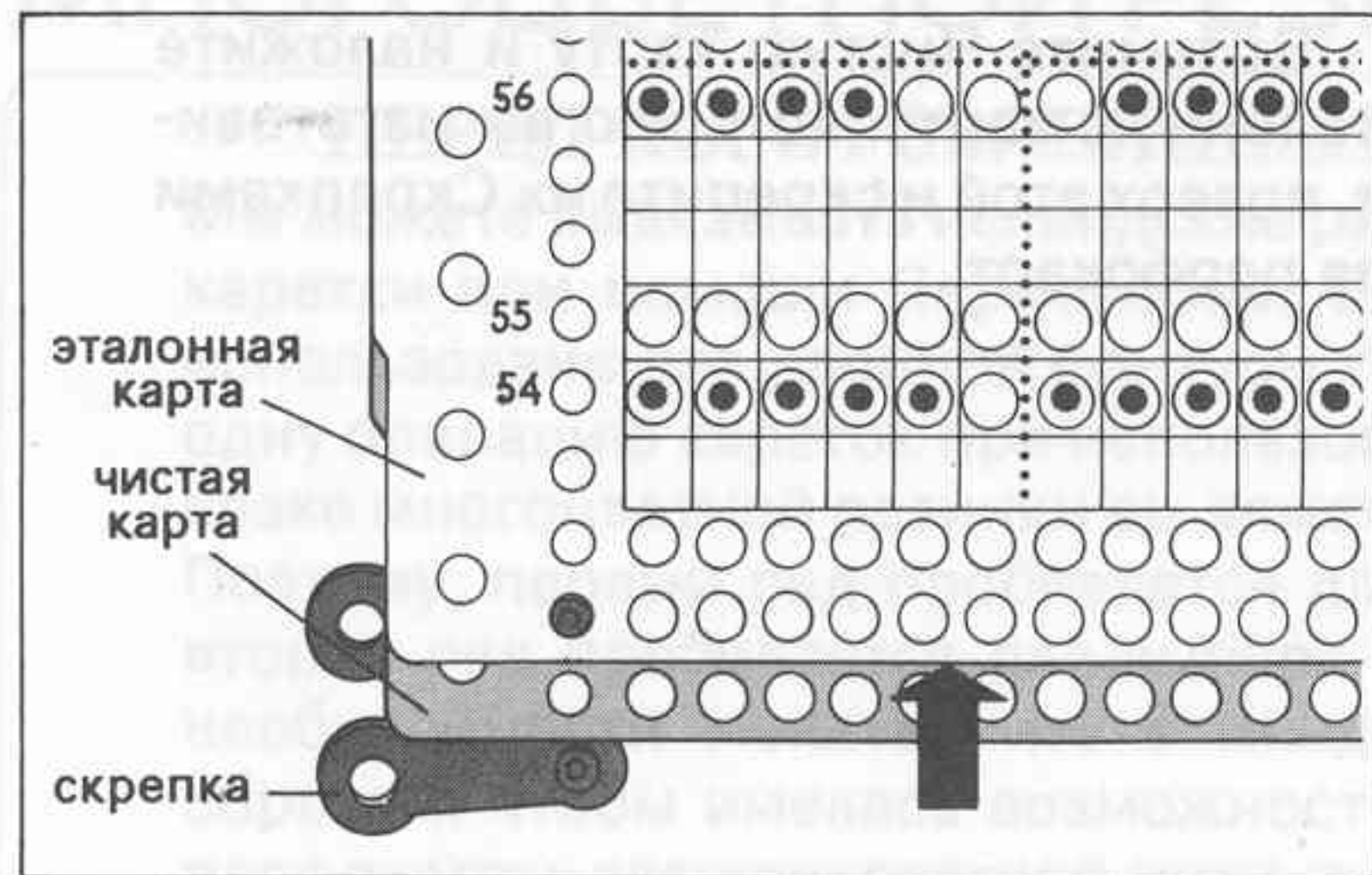
- Когда вы копируете с диаграммы книги рисунков, имейте в виду, что ряды 54 и 55 на Эталонной карте являются первыми двумя рядами на диаграмме рисунка. (Они не имеют номеров напротив себя на диаграмме). Ряды 56 и 57 на Эталонной карте являются рядами 56 и 57 на диаграмме и т.д.



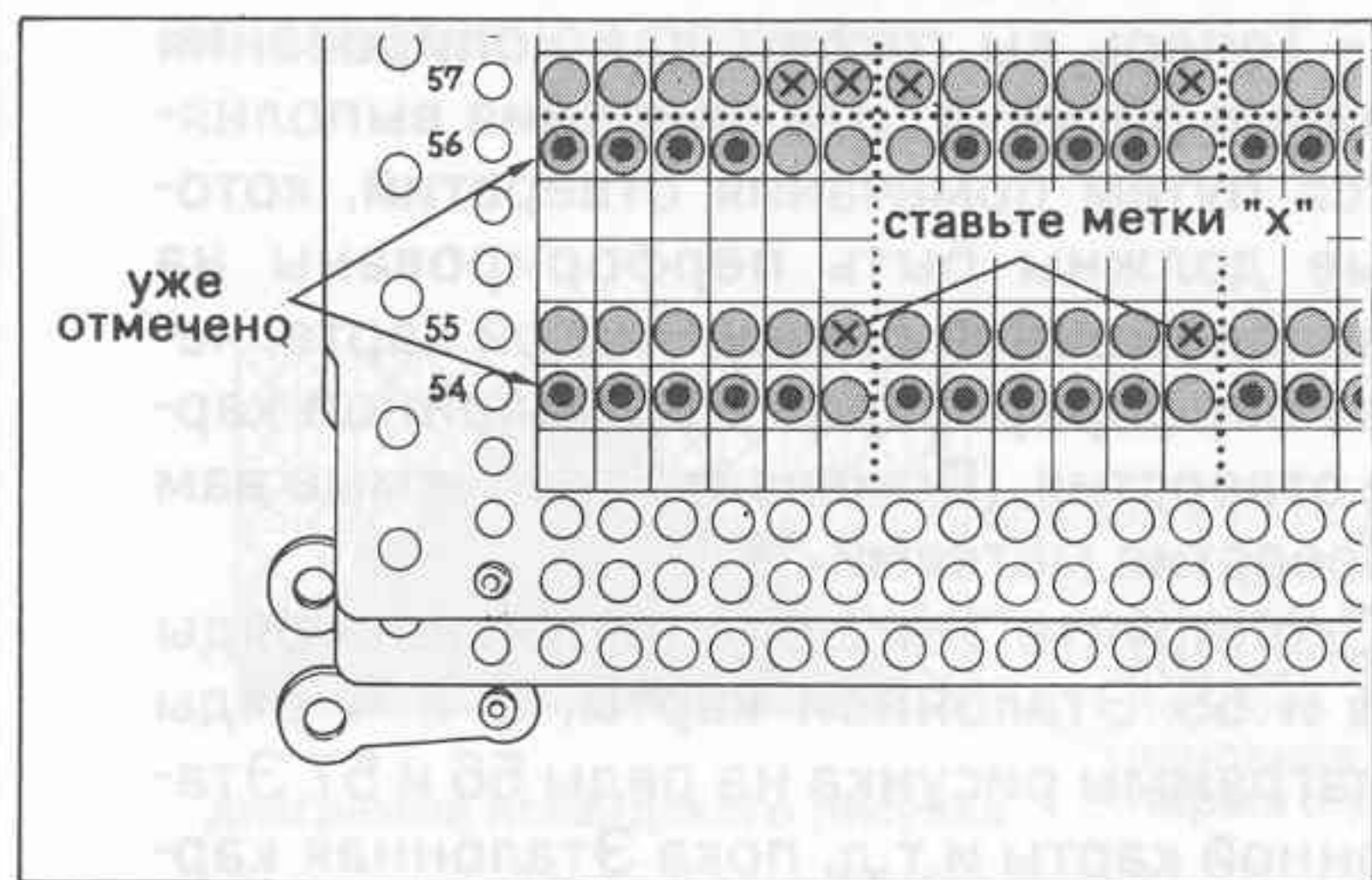
4 - Когда Эталонная карта полностью отмечена, открепите скрепки и переместите Эталонную карту вниз на один ряд. Снова скрепите карты вместе.



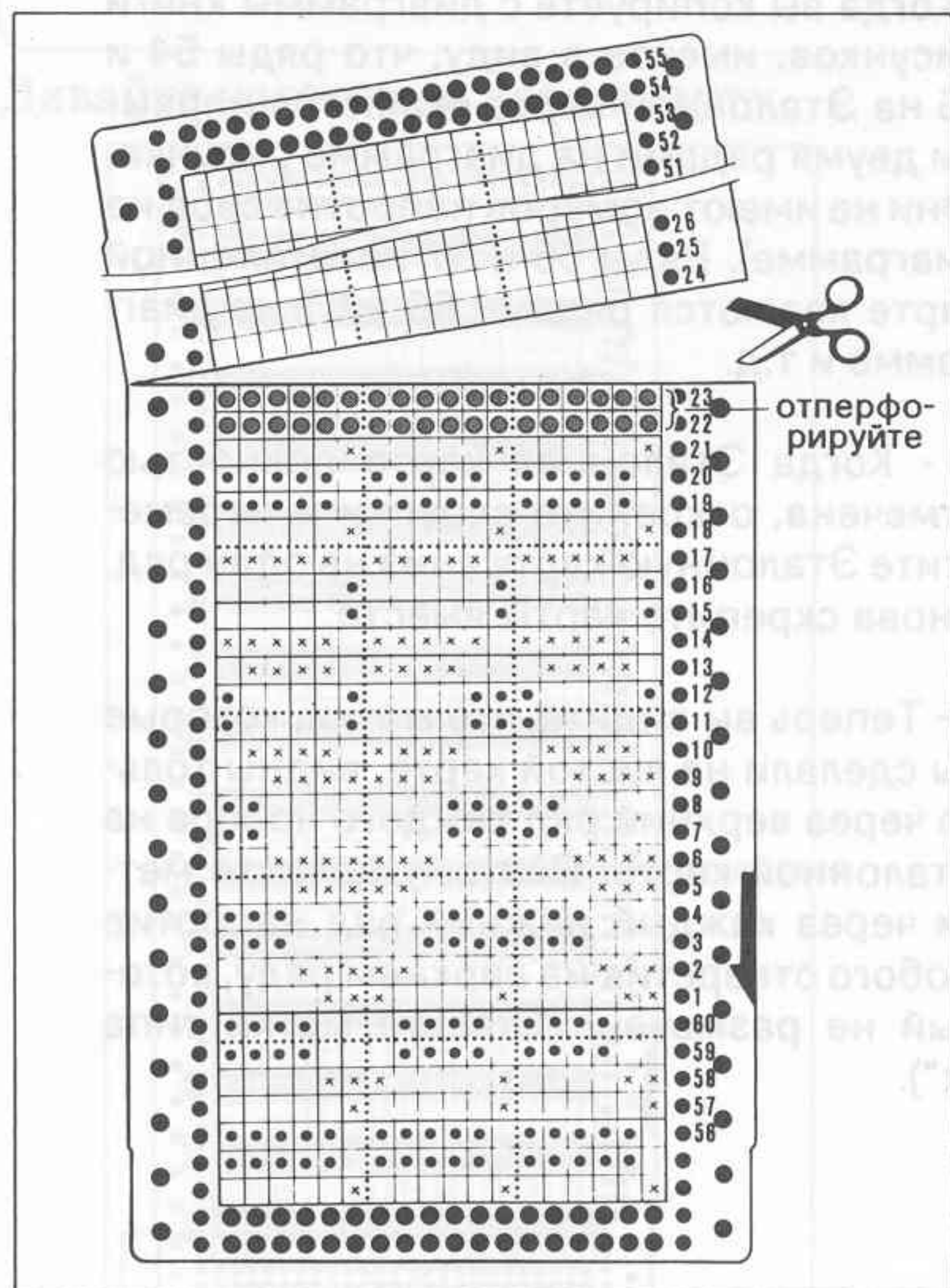
5 - Теперь вы видите, что метки, которые вы сделали на чистой карте, видны только через верхний ряд каждого набора на Эталонной карте. Поэтому делайте метки через каждый нижний ряд напротив любого отверстия на верхнем ряду, который не размечен. (Ставьте метки типа "x").



6 - Вновь после завершения карты, прикрепите скрепки и переместите Эталонную карту вверх на два ряда. (Перемещение вверх на один ряд возвращает Эталонную карту назад в ее исходную позицию, поэтому передвигайте ее вверх еще на один ряд).



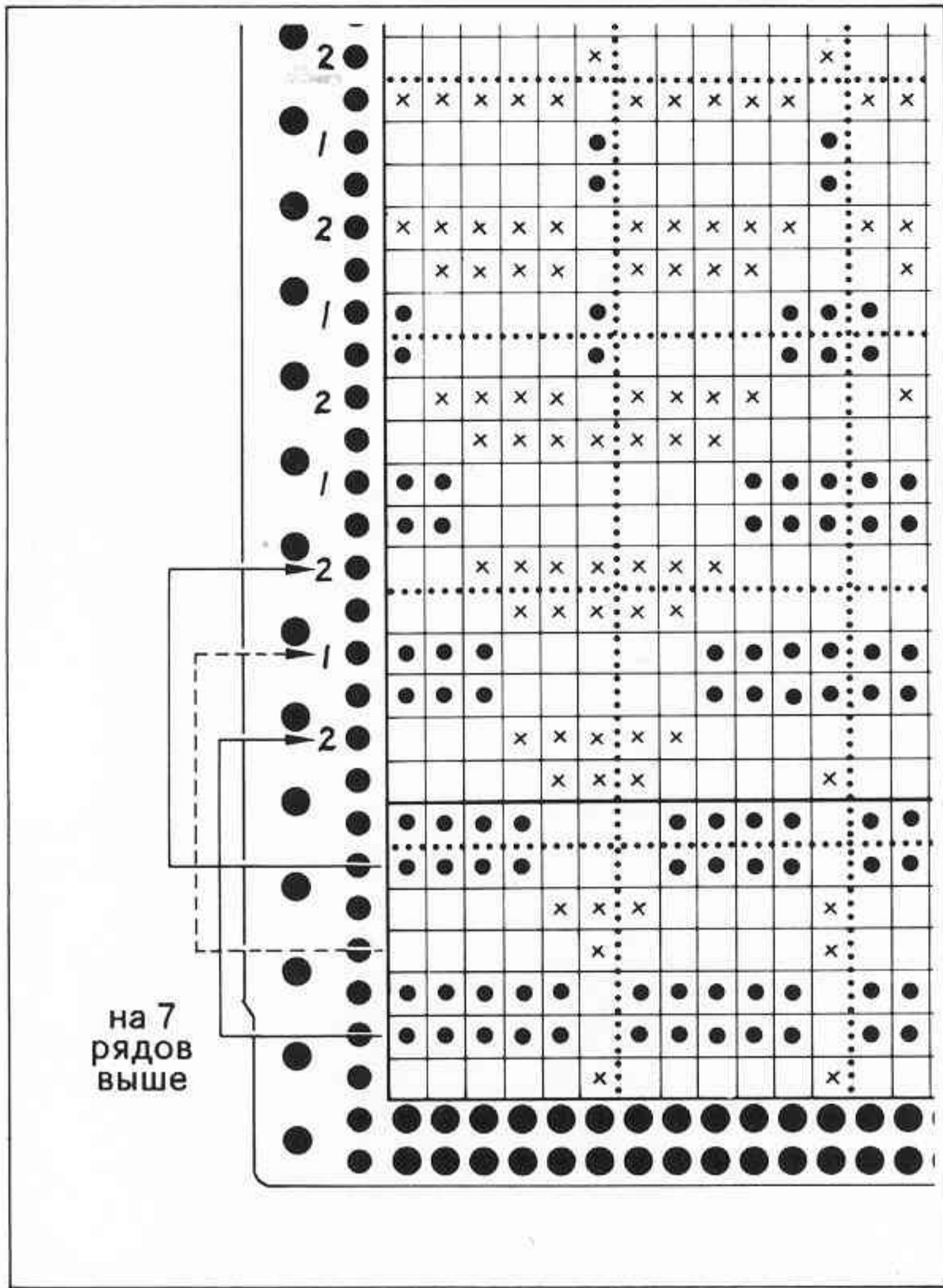
7 - теперь вы видите, что метки, которые вы сделали на чистой карте, видны только в нижнем ряду каждого набора на Эталонной карте. Поэтому нанесите метки через каждый верхний ряд напротив любого отверстия на нижнем ряду, который не отмечен. (Ставьте метки "x").



8 - 1 - После окончания обработки карты снимите скрепки и уберите Эталонную карту.

2 - При наличии чистого пространства, отперфорируйте два ряда над последним рядом рисунка для крепления перфокарты.

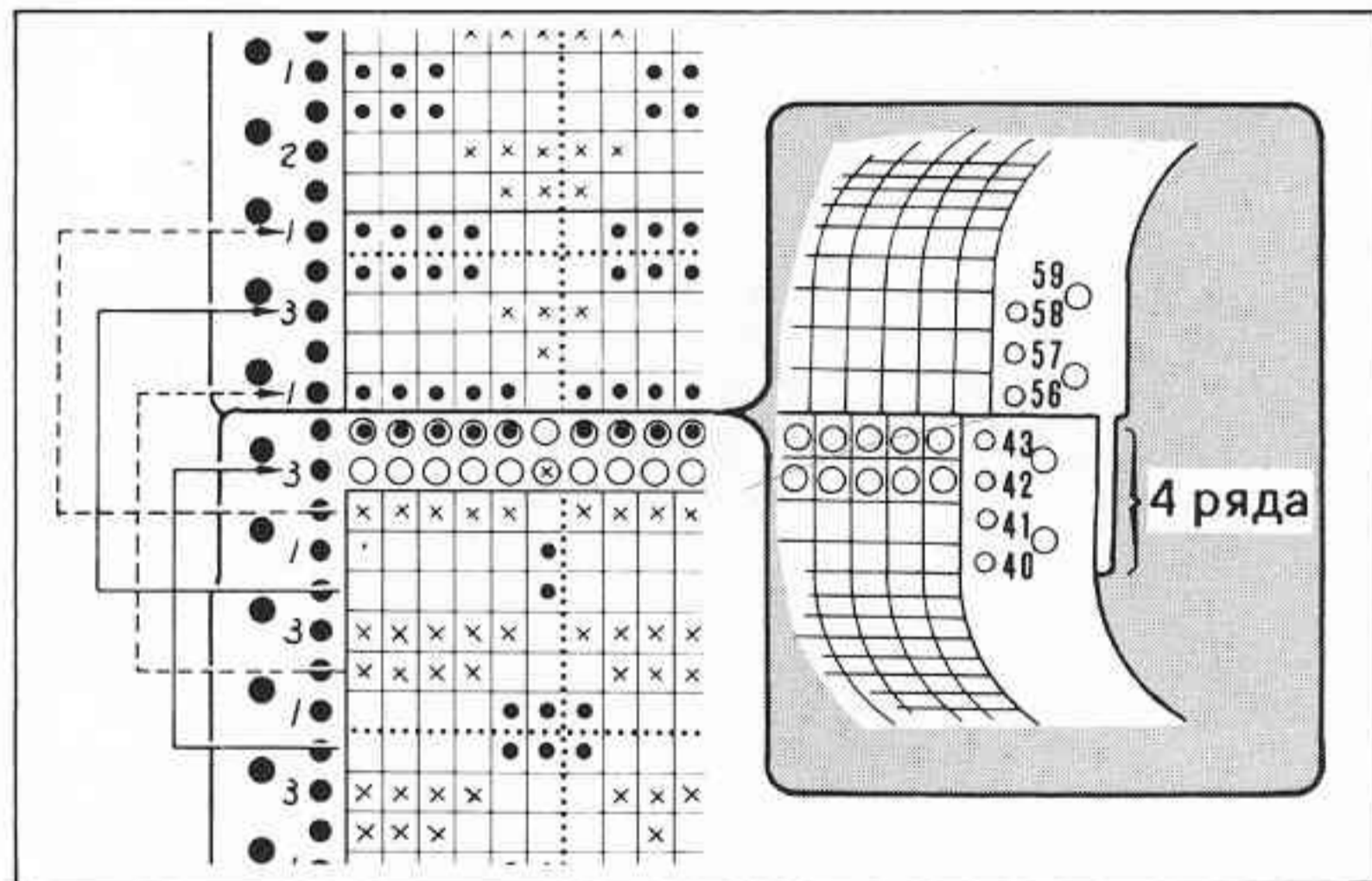
3 - Отрежьте оставшееся чистое пространство.



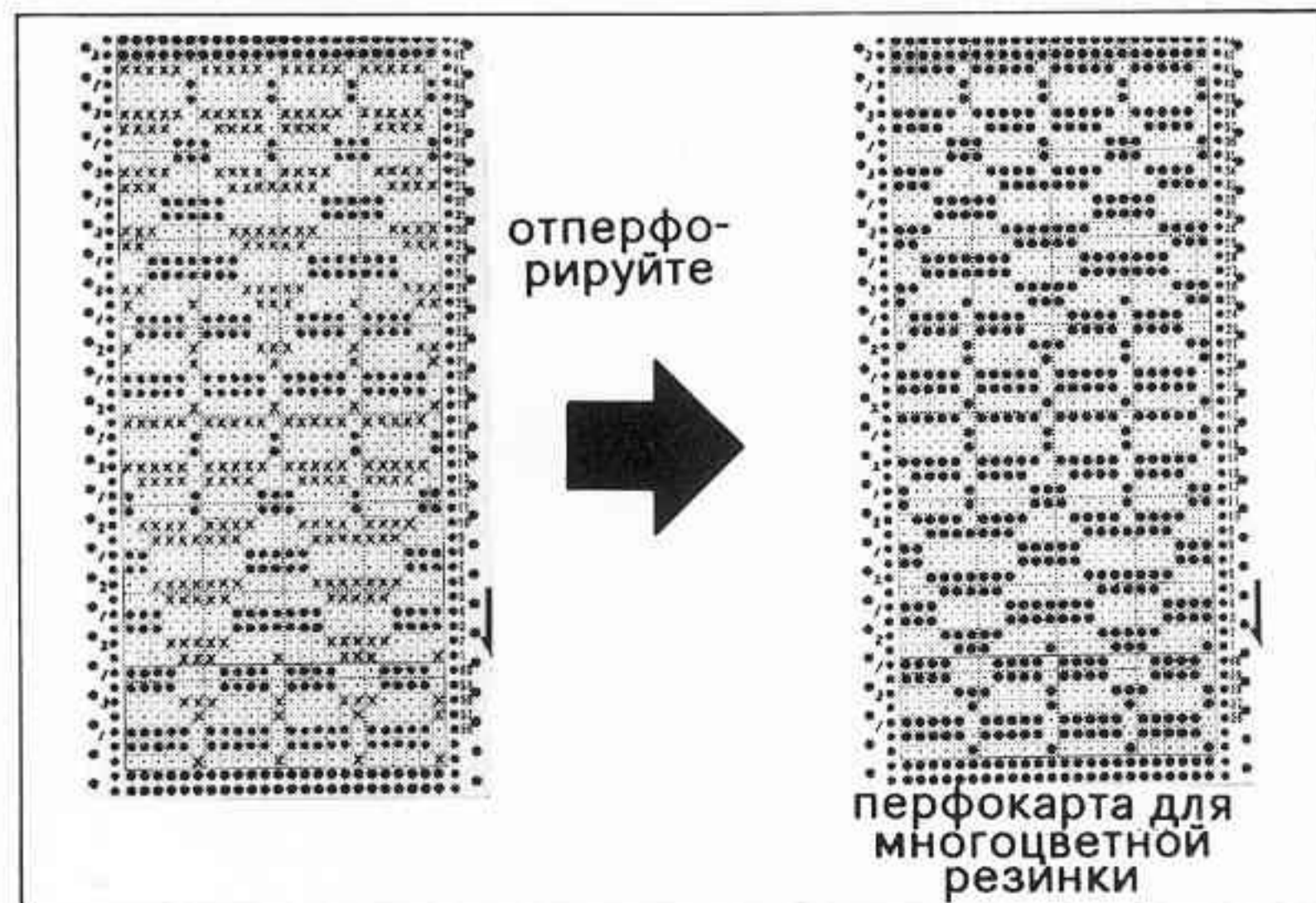
9 - Впечатайте номер нити на левой стороне Перфоркарты таким образом, чтобы вы знали когда менять нити.

Ряд, помеченный меткой "x" ... N 1
 Вяжите с основной нитью
 Ряд, помеченный знаком "•" ... N 2, 3, 4
 Вяжите контрастной нитью

Отпечатайте номер на 7 рядов выше ряда, на котором вы меняете нить, так как Перфокарта перемещается вниз на 7 рядов перед достижением механизмов формирования рисунка.



10 - Перекройте конец карты на четыре ряда и отпечатайте номер нити верхнего ряда карты.



11 - Отперфорируйте обе меты, теперь карта для многоцветной резинки готова.